

SUZUKI
パーツカタログ

UZ50FL2

(CA45A)

yumbo-jp
Pallet
Let's 4
Fuel Injection

このパーツカタログは、《スズキ レッツ4パレット》UZ50FL2型の補給取扱い部品を収録してあります。

2012-2

初版

yumbo-jp.com

まえがき
目次

1

エンジン
トランスミッション

2

電装

3

車体

4

品番索引表
品名索引表

5

UZ50FL2



アイボリーNO.2(PAR)



グラスバーナードレッドNO.2(PBS)



スウィートブラウンNO.2(PBT)



ブラック(019)

車体色は印刷のため実物と異なる場合があります。

まえがき

このパーツカタログは、《スズキ レッツ4 パレット》UZ50FL2型の補給取扱い部品を収録してあります。

実施号機 UZ50FL2 : F. No. CA45A-223827～

パーツカタログのご使用について

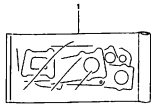
1. カラーラベル

色物部品を索引する場合は、カラーラベルを参照の上
該当部品をお選びください。

カラーラベル



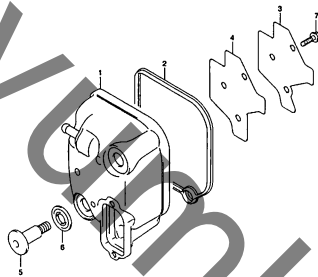
FIG. 1



UZ50FL2 000_001

GASKET SET

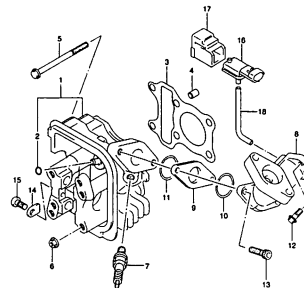
FIG. 2



UZ50FL2 000_002

CYLINDER HEAD COVER

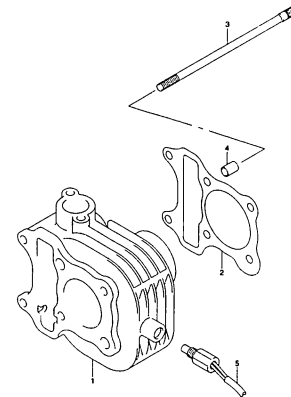
FIG. 3



UZ50FL2 000_003

CYLINDER HEAD

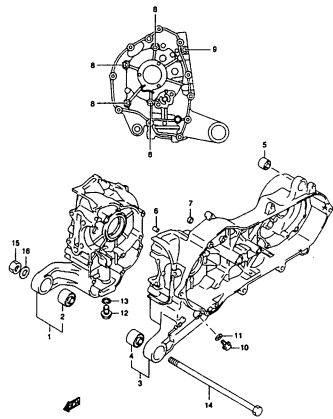
FIG. 4



UZ50FL2 000_004

CYLINDER

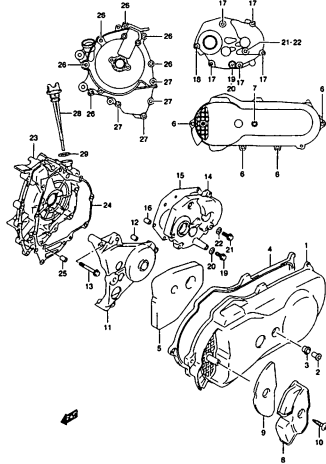
FIG. 5



UZ50FL2 000_005

CRANKCASE

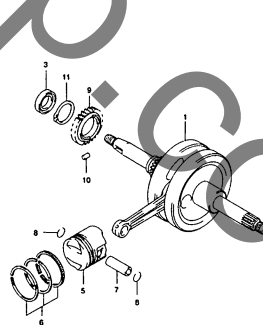
FIG. 6



UZ50FL2 000_006

CRANKCASE COVER

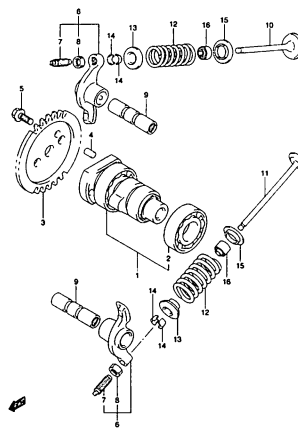
FIG. 7



UZ50FL2 000_007

CRANKSHAFT

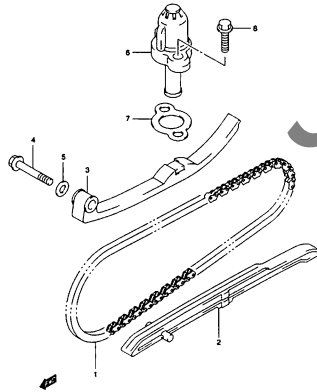
FIG. 8



UZ50FL2 000_008

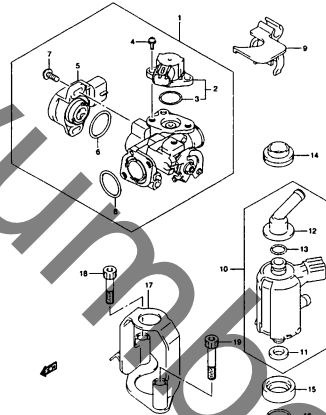
CAM SHAFT VALVE

FIG. 9



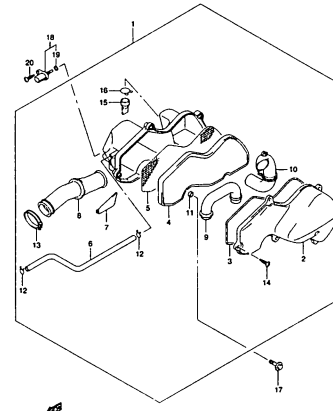
UZ50FL2 000_009
CAM CHAIN

FIG. 10



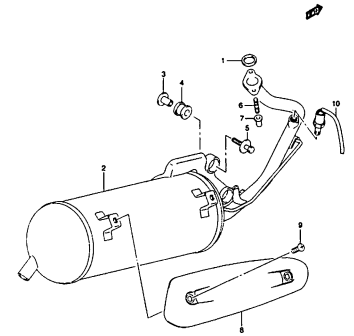
UZ50FL2 000_010
THROTTLE BODY

FIG. 11



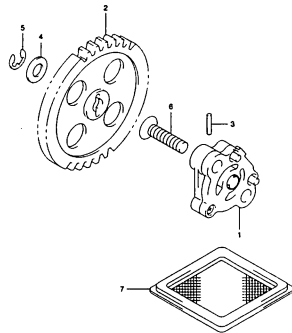
UZ50FL2 000_011
AIR CLEANER

FIG. 12



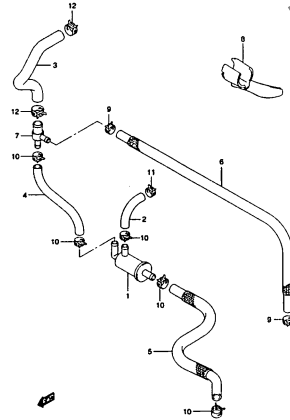
UZ50FL2 000_012
MUFFLER

FIG. 13



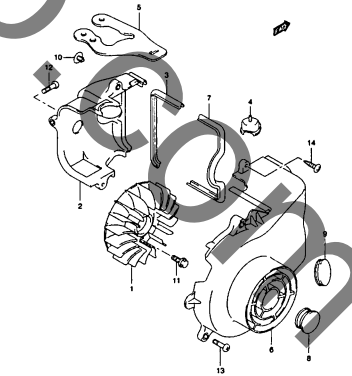
UZ50FL2 000_013
OIL PUMP

FIG. 14



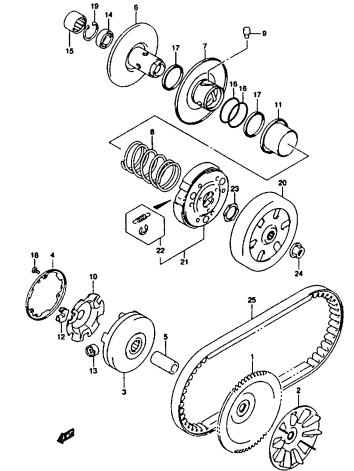
UZ50FL2 000_014
FUEL FILTER

FIG. 15



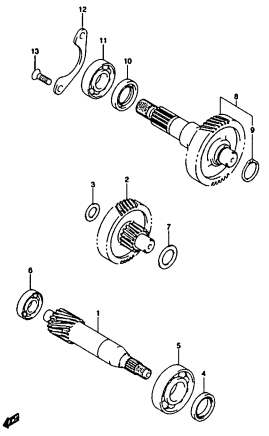
UZ50FL2 000_015
COOLING FAN

FIG. 16



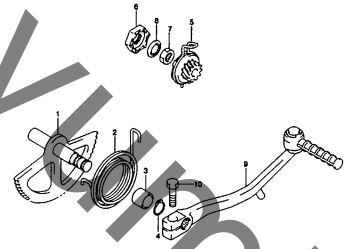
UZ50FL2 000_016
TRANSMISSION (1)

FIG. 17



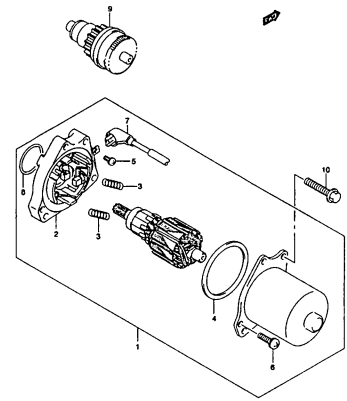
UZ50FL2 000_017
TRANSMISSION (2)

FIG. 18



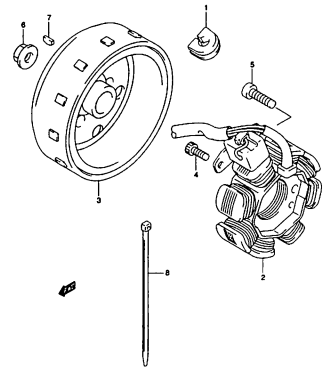
UZ50FL2 000_018
KICK STARTER

FIG. 19



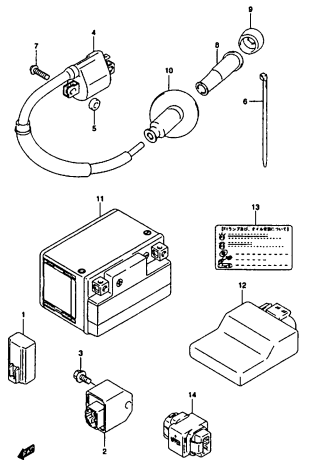
UZ50FL2 000_019
STARTING MOTOR

FIG. 20



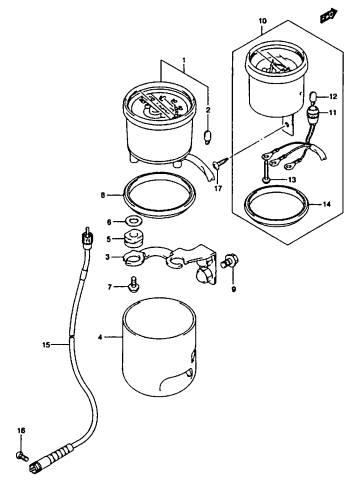
UZ50FL2 000_020
MAGNETO

FIG. 21



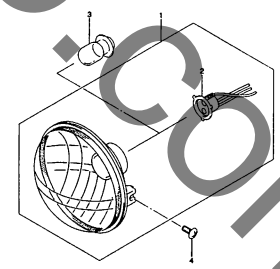
UZ50FL2 000_021
ELECTRICAL

FIG. 22



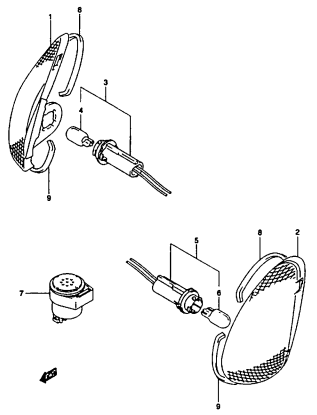
UZ50FL2 000_022
SPEEDOMETER

FIG. 23



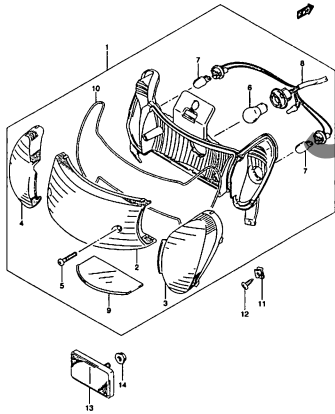
UZ50FL2 000_023
HEAD LAMP

FIG. 24



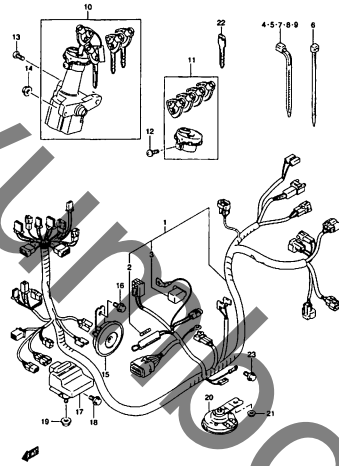
UZ50FL2 000_024
FRONT TURN SIGNAL LAMP

FIG. 25



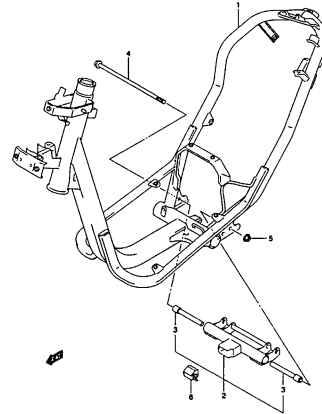
UZ50FL2 000_025
REAR COMBINATION LAMP

FIG. 26



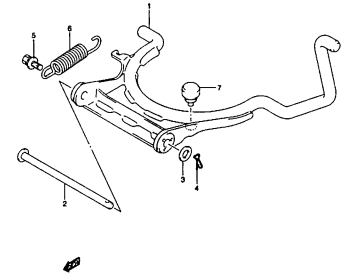
UZ50FL2 000_026
WIRING HARNESS

FIG. 27



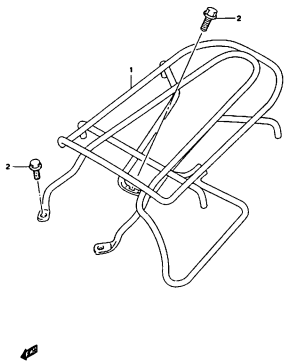
UZ50FL2 000_027
FRAME

FIG. 28



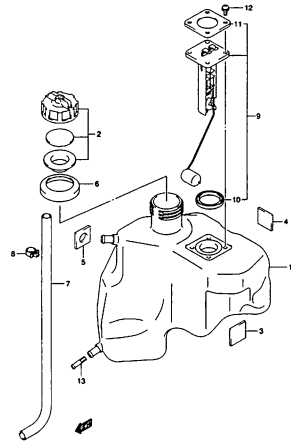
UZ50FL2 000_028
STAND

FIG. 29



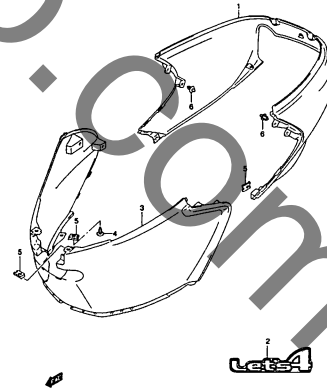
UZ50FL2 000_029
CARRIER

FIG. 30



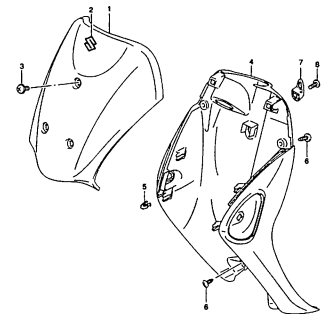
UZ50FL2 000_030
FUEL TANK

FIG. 31



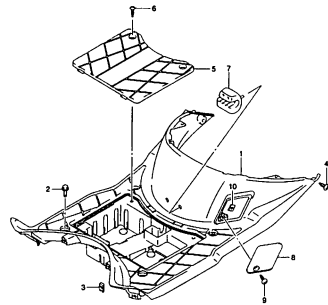
UZ50FL2 000_031
FRAME COVER

FIG. 32



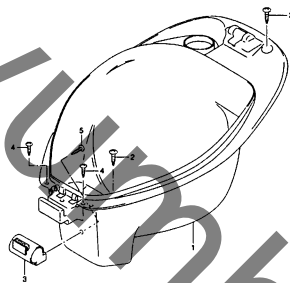
UZ50FL2 000_032
FRONT LEG SHIELD

FIG. 33



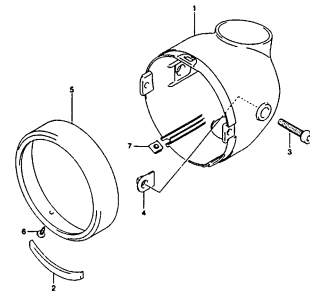
UZ250FL2 000_033
REAR LEG SHIELD

FIG. 34



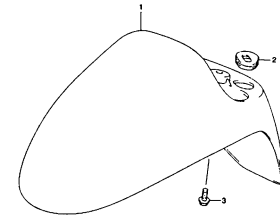
UZ250FL2 000_034
HELMET BOX

FIG. 35



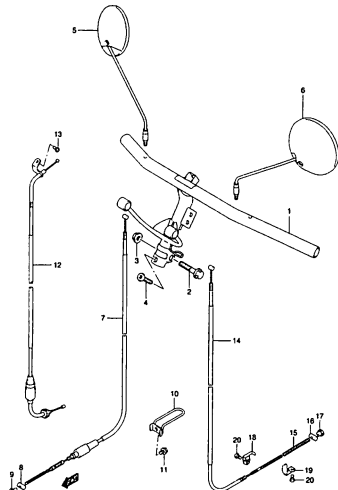
UZ250FL2 000_035
HEADLAMP HOUSING

FIG. 36



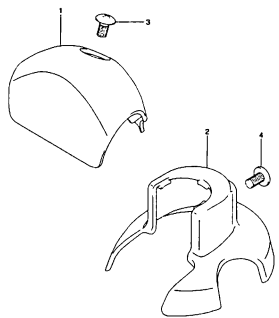
UZ250FL2 000_036
FRONT FENDER

FIG. 37



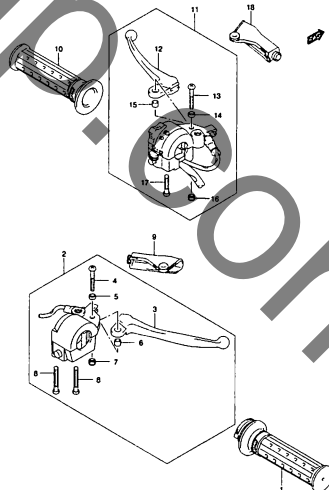
UZ250FL2 000_037
HANDLEBAR

FIG. 38



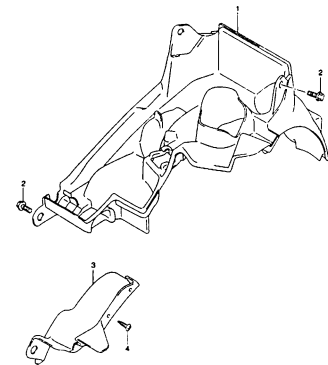
UZ250FL2 000_038
HANDLE COVER

FIG. 39



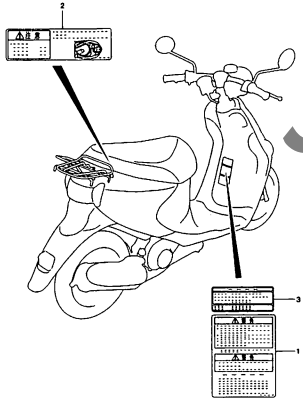
UZ250FL2 000_039
HANDLE LEVER

FIG. 40



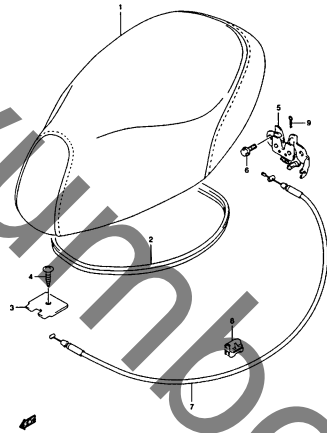
UZ250FL2 000_040
REAR FENDER

FIG. 41



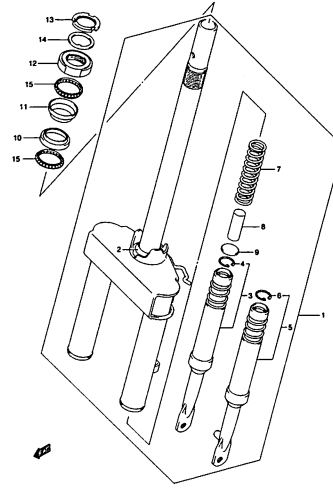
UZ50FL2 000_041
LABEL

FIG. 42



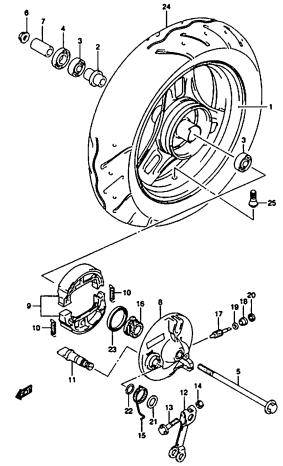
UZ50FL2 000_042
SEAT

FIG. 43



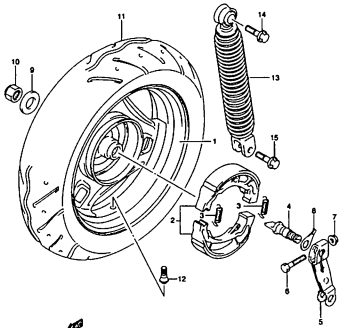
UZ50FL2 000_043
FRONT FORK DAMPER

FIG. 44



UZ50FL2 000_044
FRONT WHEEL

FIG. 45



UZ50FL2 000_045
REAR WHEEL

FIG.1

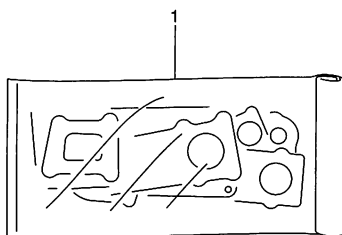


FIG.1 (1-B-2) ガスケットセット

見出番号	品番	品名	使用個数	備考	標準 作業時間
1	11402-32811	ガスケットセット	1	OPT	
2	11141-32G00	・ガスケット, シリンダヘッド	1	イラストヒョージナシ	
3	11241-32G00	・ガスケット, シリンダ	1	イラストヒョージナシ	
4	11482-32G00	・ガスケット, クラッチカバー	1	イラストヒョージナシ	
5	11483-32G00	・ガスケット, クランクシャフトカバー, ライト	1	イラストヒョージナシ	
6	11484-32G00	・ガスケット, ギヤボックスカバー	1	イラストヒョージナシ	
7	12837-32G00	・ガスケット, テンションアジャスタ	1	イラストヒョージナシ	
8	14181-32G01	・ガスケット, エキゾーストパイプ	1	イラストヒョージナシ	

FIG.2

2

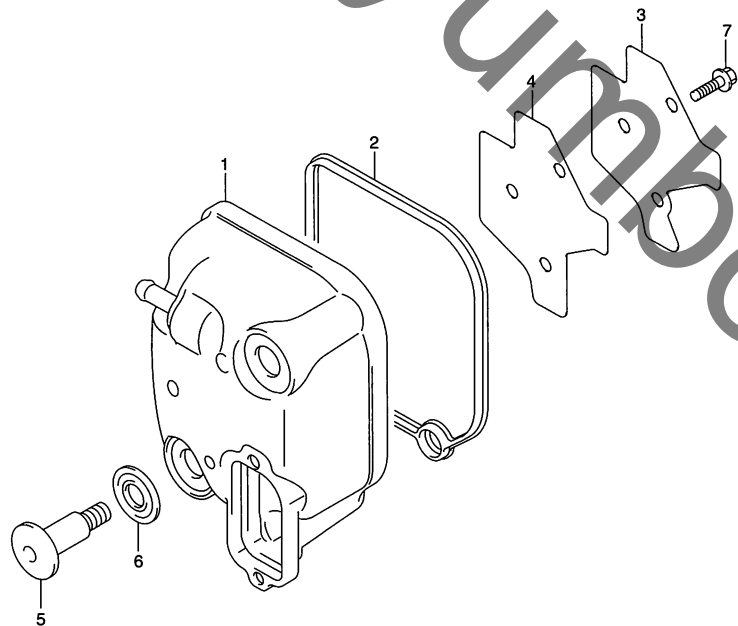


FIG.2 (1-B-3) シリンダ ヘッド カバー

見出番号	品番	品名	使用個数	備考	標準作業時間
1	11170-32G00	カバー, シリンダヘッド	1		0.4
2	11173-32G00	ガスケット, シリンダヘッドカバー	1		W0.4
3	11176-32G00	プレート, プリーザ	1		0.4
4	11177-32G00	ガスケット, プリーザプレート	1		W0.4
5	09106-07010	ボルト, 7X31	2		
6	09161-11L01	ワッシャ, 10.6X25.5X2.3	2		
7	01550-0510A	ボルト	3		

FIG.3

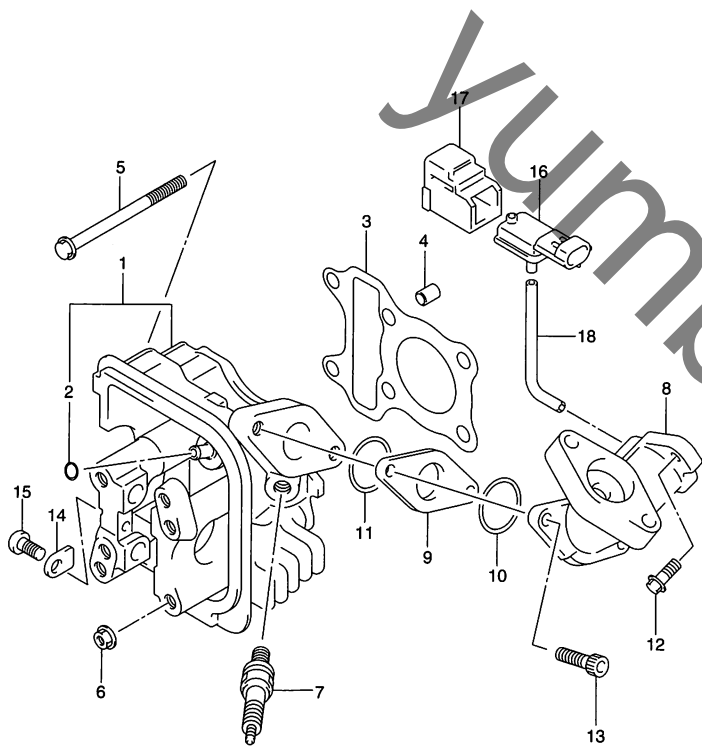


FIG.3 (1-B-4) シリンダヘッド

見出番号	品番	品名	使用個数	備考	標準作業時間
1	11110-32G20	ヘッド,シリンダ	1		1.3
2	09381-08002	・スナップリング	2		
3	11141-32G00	ガスケット,シリンダヘッド	1		W1.0
4	09206-08001	ピン,8X11	2		
5	01547-0675A	ボルト	2		
6	08316-1006A	ナット	4		
7-1	#09482-00407	スパークプラグ,U20FSR-U(DENSO)	1		W0.2
7-2	#09482-00406	スパークプラグ,CR6HSA(NGK)	1		W0.2
8	13110-32G00	パイプ,インテーク	1		0.4
9	13128-32G00	インシュレータ,インテークパイプ	1		0.4
10	09280-24010	Oリング,D:2.4,ID:23.7	1		
11	09280-24010	Oリング,D:2.4,ID:23.7	1		
12	01547-0616A	ボルト	2		
13	07130-0625A	ボルト	2		
14	24741-20A10	リテーナ,シフトカムベアリング	1		
15	02112-0612A	スクリュ	1		
16	18591-41F00	センサ,プレッシャ	1		0.2
17	18595-41F00	ホルダ,センサ	1		0.2
18	18598-32G01	ホース,ブーストセンサ	1		0.2

FIG.4

2

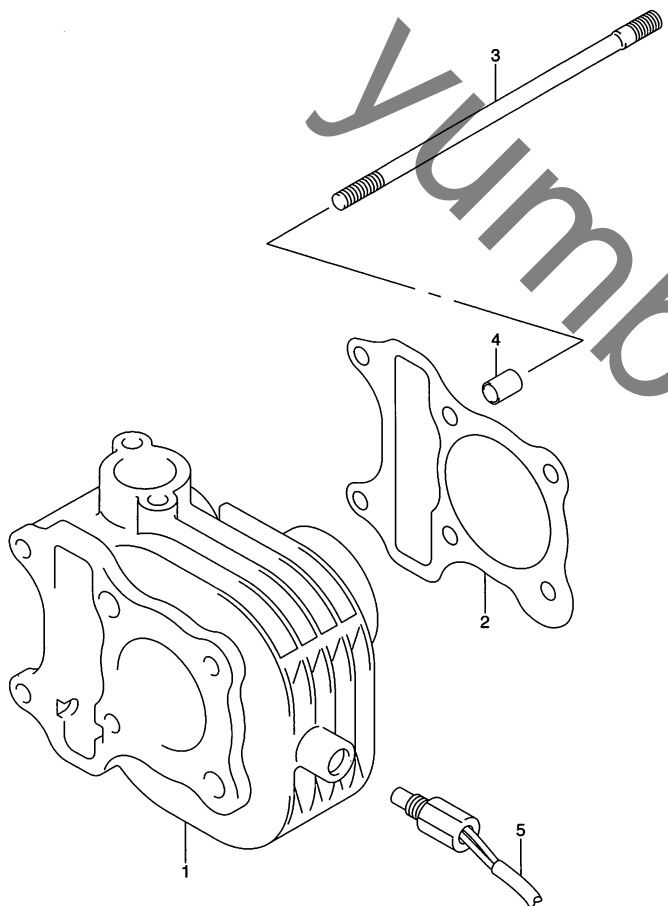


FIG.4 (1-B-5) シリンダ

見出番号	品番	品名	使用個数	備考	標準作業時間
1	11211-32G00	シリンダ	1		1.1
2	11241-32G00	ガスケット,シリンダ	1		W1.1
3	09108-06131	スタッドボルト	4		
4	09206-08001	ピン,8X11	2		
5	13640-32G00	センサ,エンジンテンパレチャ	1		0.2



FIG.5

FIG.5 (1-B-6) クランクケース

見出番号	品番	品名	使用個数	備考	標準作業時間
1	11310-32810	クランクケースセット, ライト	1		2.0
2	09319-10049	・ブッシュ	1		1.2
3	11320-32821	クランクケースセット, レフト	1		3.6
4	09319-10049	・ブッシュ	1		1.2
5	09319-10032	・ブッシュ(10.2X22.3X20)	1		0.5
6	09206-08001	ピン, 8X11	2		
7	09300-08L01	ブッシュ, 8X12X7	1		
8	01547-0645A	ボルト	4		
9	01547-0665A	ボルト	1		
10	01550-0812A	ボルト	1		
11	09168-08016	ガスケット, 8.2X14X1	1		
12	09247-10013	プラグ	1		
13	09168-10L01	ガスケット, 10X14X3.6	1		
14	09100-10033	ボルト, 10X210	1		
15	08310-0010A	ナット	1		
16	08322-0110A	ワッシャ	2		

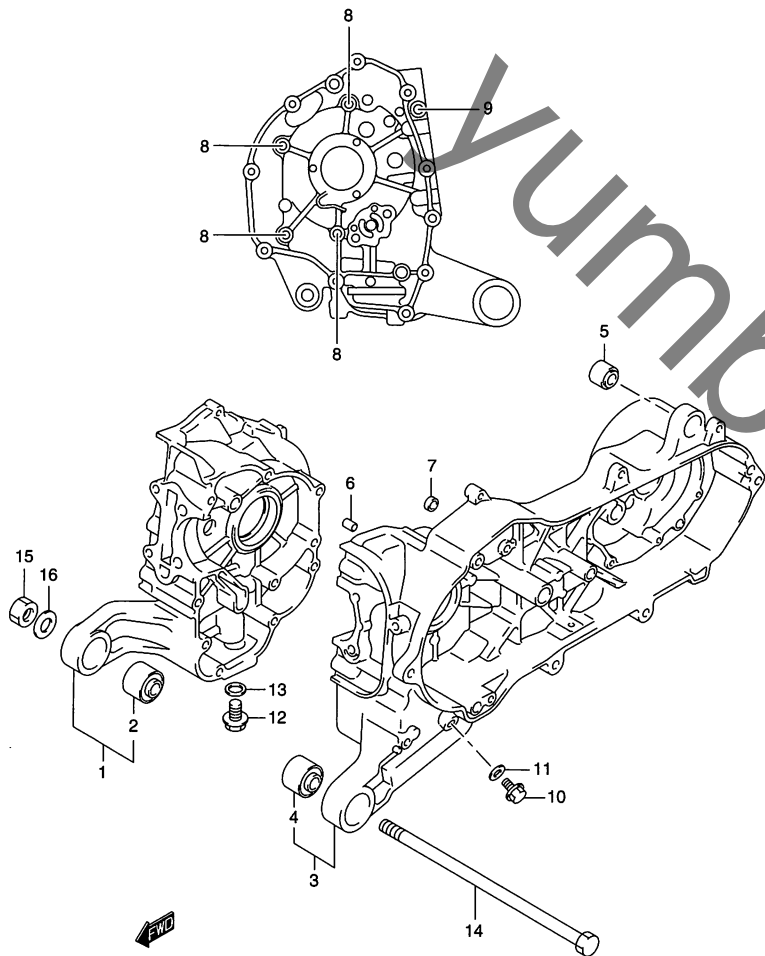


FIG.6

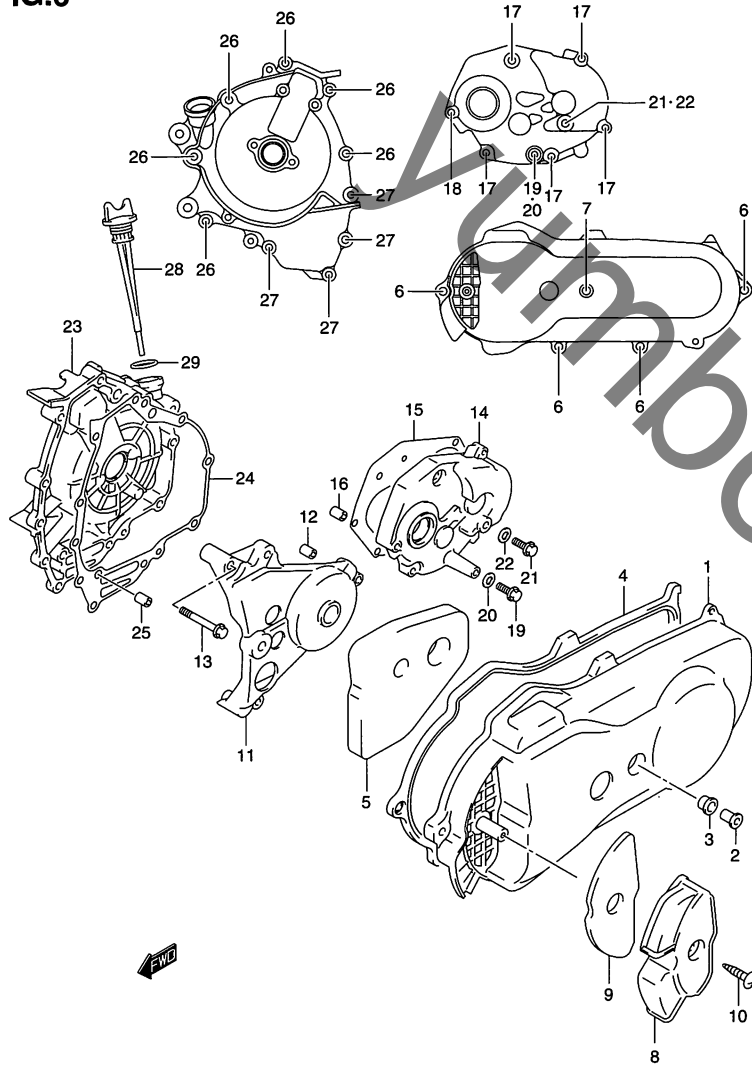


FIG.6 (1-B-7) クランクケース カバー

見出番号	品番	品名	使用個数	備考	標準作業時間
1	11340-32G01	カバー,クラッチ	1		0.2
2	11342-43E20	スペーサ,クラッチカバーNO.1	5		
3	11344-43E20	クッション,クラッチカバー	5		
4	11482-32G00	ガスケット,クラッチカバー	1		W0.2
5	11486-32G00	クッション,クラッチカバー	1		
6	01547-0625A	ボルト	4		
7	01547-0670A	ボルト	1		
8	11370-32G50	ダクト,ベルトクーリング	1		0.2
9	11372-32G00	フィルタ,ベルトクーリング	1		W0.2
10	03541-0620A	スクリュー	1		
11	11380-32G00	カバー,キックギヤ	1		0.3
12	09206-08001	ピン,8X11	2		
13	01547-0640A	ボルト	2		
14	11431-32G00	カバー,ギヤボックス	1		0.8
15	11484-32G00	ガスケット,ギヤボックスカバー	1		W0.8
16	09206-08001	ピン,8X11	2		
17	01547-0625A	ボルト	5		
18	01547-0630A	ボルト	1		
19	01550-0612A	ボルト	1	オイルドレン	
20	09168-06004	ガスケット,6.2X11X1.2	1		
21	01550-0812A	ボルト	1	レベル	
22	09168-08016	ガスケット,8.2X14X1	1		

FIG.6

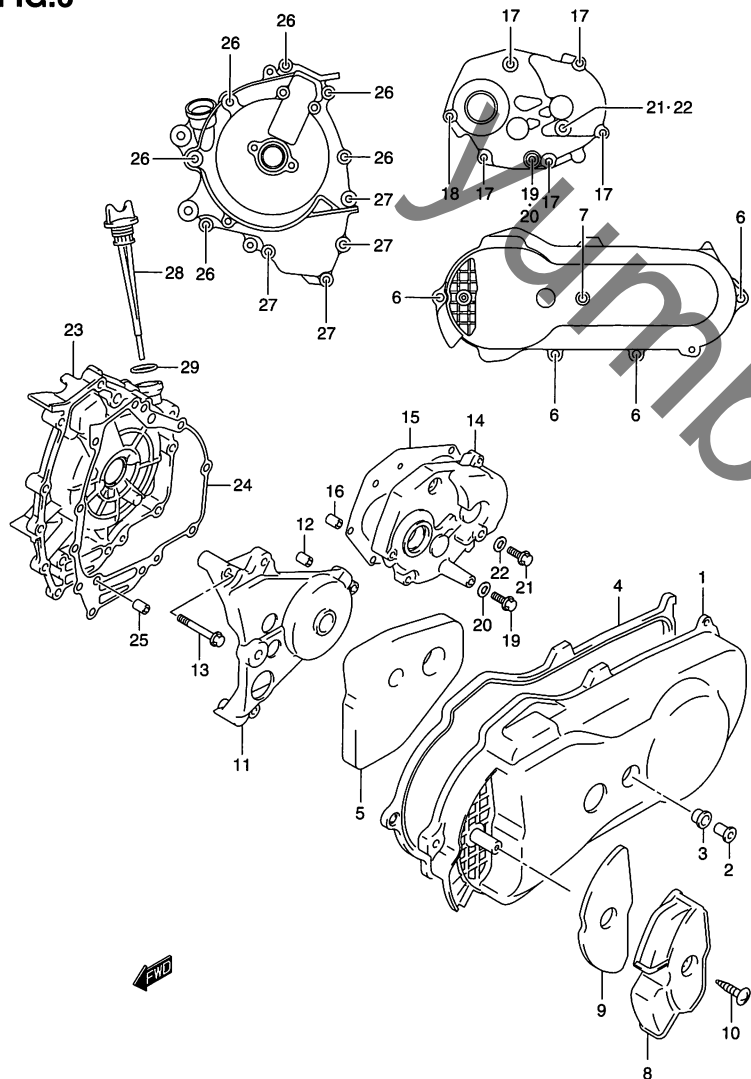


FIG.6 (1-B-8) クランクケース カバー

見出番号	品番	品名	使用個数	備考	標準作業時間
23	11351-32G00	カバー, クランクシャフト, ライト	1		0.8
24	11483-32G00	ガスケット, クランクシャフトカバー, ライト	1		W0.8
25	09206-08001	ピン, 8X11	2		
26	01547-0635A	ボルト	6		
27	01547-0695A	ボルト	4		
28	11971-32G01	ゲージ, オイルレベル	1		
29	09280-17003	Oリング (D:3.1, ID:16.8)	1		

FIG.7

FIG.7 (1-B-9) クランクシャフト

見出番号	品番	品名	使用個数	備考	標準作業時間
1	12200-32G10	クランクシャフトアッシ	1		3.4
2	09262-25168	ベアリング	1		3.5
3	09283-16005	オイルシール,16X26X7	1		0.8
4	09283-25100	オイルシール,25X42X6	1		3.4
5	12111-32G01	ピストン	1		1.2
6	12140-32G00	リングセット,ピストン	1		1.2
7	12151-32G00	ピン,ピストン	1		1.2
8	09381-10006	サークリップ	2		
9	16321-32G01	ギヤ,オイルポンプドライブ	1		0.8
10	04221-03059	ピン	1		
11	08331-31229	サークリップ	1		

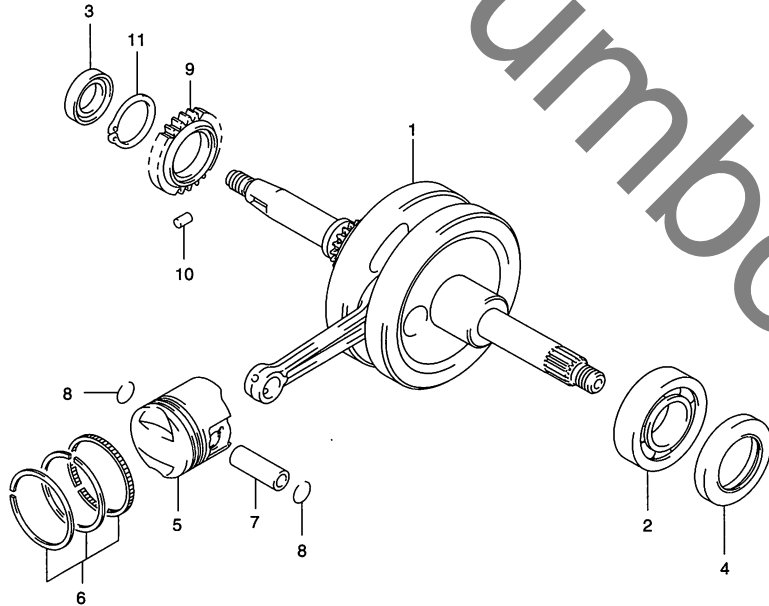


FIG.8

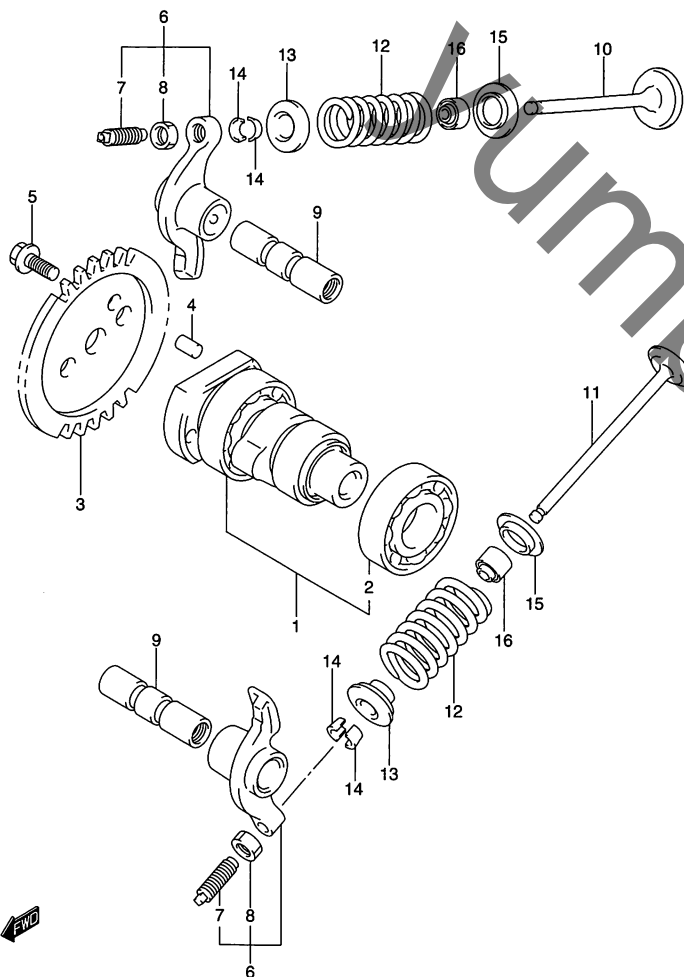


FIG.8 (1-B-10) カム シャフト / バルブ

見出番号	品番	品名	使用個数	備考	標準作業時間
1	12710-32G00	カムシャフト	1		1.2
2	08113-60020	・ベアリング	2		1.2
3	12741-32G00	スプロケット,カムシャフト	1		0.7
4	09261-05005	ピン,5X8	1		
5	07120-0510A	ボルト	2		
6	12840-32G00	アーム,バルブロッカ	2		1.2DAI
7	12842-49220	・スクリュ,タベットアジャスチング	2		
8	12843-27A10	・ナット,タベットアジャスチング	2		
9	12861-32G00	シャフト,バルブロッカアーム	2		1.2DAI
10	12911-32G00	バルブ,インテーク	1		1.3 B(1.3)
11	12912-32G00	バルブ,エキゾースト	1		1.3 B(1.3)
12	12921-32G00	スプリング,バルブ	2		
13	12931-32G00	リテーナ,バルブスプリング	2		
14	12932-05C10	コッタ,バルブ	4		
15	12933-32G00	シート,バルブスプリング	2		
16	09289-04005	オイルシール,4X9.5X8.2	2		1.3DAI

FIG.9

2

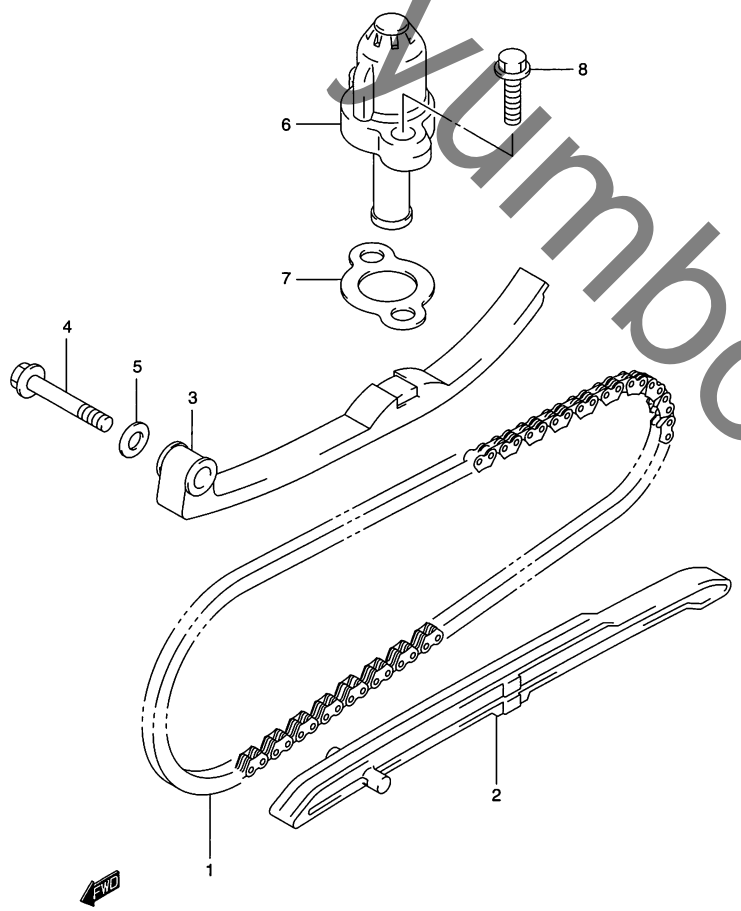


FIG.9 (1-B-11) カム チェーン

見出番号	品番	品名	使用個数	備考	標準作業時間
1	12760-32G00	チェーン,カムシャフトドライブ	1		1.3
2	12771-32G00	ガイド,カムチェーン	1		1.1
3	12811-32G00	テンシヨナ,カムチェーン	1		0.7
4	09103-06247	ボルト,6X32	1		
5	09168-06004	ガスケット,6.2X11X1.2	1		
6	12830-32G12	アジャスタアッシ,テンシヨナ	1		0.7
7	12837-32G00	ガスケット,テンシヨナアジャスタ	1		W0.7
8	01547-0620A	ボルト	2		

FIG.10

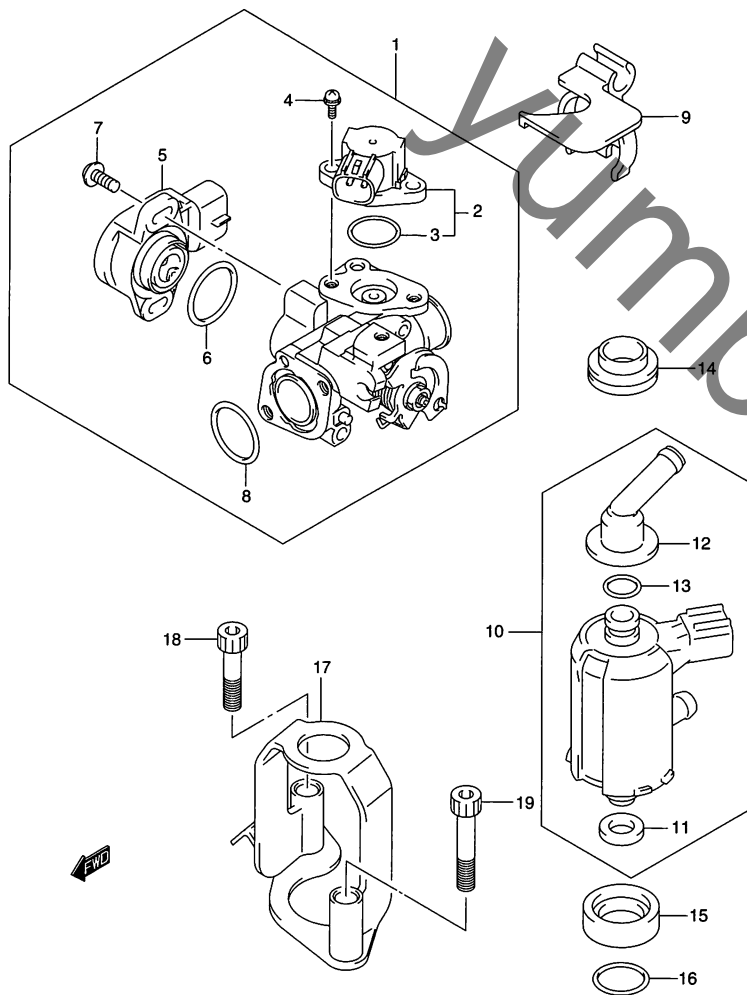


FIG.10 (1-B-12) スロットルボディ

見出番号	品番	品名	使用個数	備考	標準作業時間
1	13400-32G70	ボデーアッシ,スロットル	1		0.4
2	13420-32G10	・ソレノイドアッシ	1		
3	13425-33G00	・Oリング	1		
4	13601-13G00	・スクリュ	2		
5	13580-32G00	・センサ,スロットル	1		
6	13575-31G00	・Oリング	1		
7	02112-3416B	・スクリュ	2		
8	09280-24006	・Oリング,D:2,ID:23.5	1		
9	13481-32G20	カバー,スロットルプーリ	1		0.2
10	15710-32G01	インジェクタアッシ,フューエル	1		0.4
11	15712-32G00	・クッション,フューエルインジェクタロア	1		
12	15721-32G00	・ユニオン	1		
13	13374-32G00	・Oリング	1		
14	15713-32G00	クッション,フューエルインジェクタアッパ	1		
15	15715-32G00	インシュレータ,フューエルインジェクタ	1		
16	09280-16014	Oリング,D:2.4,ID:15.8	1		
17	15714-32G00	ホルダ,フューエルインジェクタ	1		0.4
18	07130-0625A	ボルト	1		
19	07130-0635A	ボルト	1		

FIG.11

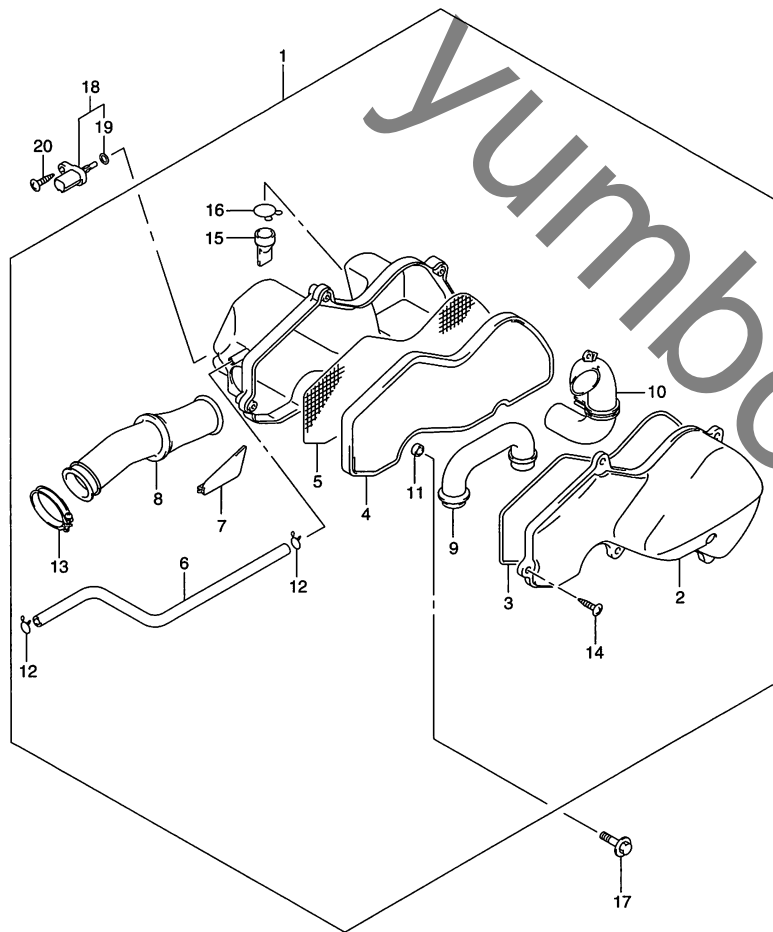


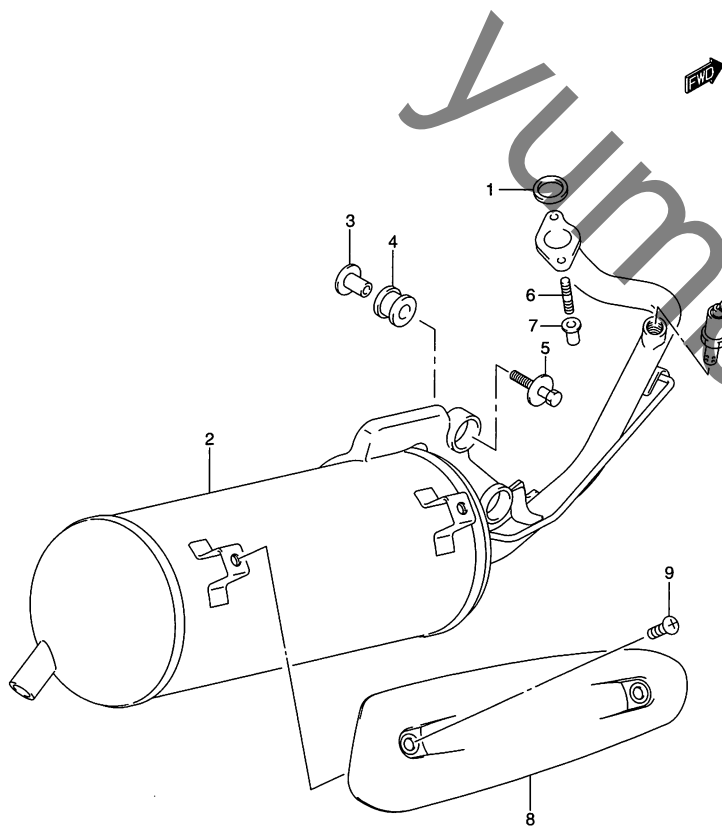
FIG.11 (1-B-13) エア クリーナ

見出番号	品 番	品 名	使用個数	備 考	標準 作業時間
1	13700-32G70	クリーナアッシ,エア	1		0.2
2	13741-32G00	・キャップ,エアクリーナ	1		
3	13746-32G00	・ガasket,エアクリーナ	1		
4	13781-32G00	・フィルタ,エアクリーナ	1		W0.2
5	13811-32G00	・トラップ,フレーム	1		
6	13853-32G60	・チューブ,ブリーザ	1		
7	13854-32G00	・カバー,ブリーザ	1		
8	13881-32G00	・チューブ,アウトレット	1		
9	13891-32G70	・チューブ,インレットA	1		
10	13892-32G20	・チューブ,インレットB	1		
11	13912-43E60	・スベサ	2		
12	09401-12403	・クリップ	2		
13	09402-40208	・クランプ	1		
14	03141-0516A	・スクリュ	5		
15	13681-19B00	・キャップ,ドレイン	1		
16	09401-18101	・クリップ	1		
17	09116-06103	ボルト,6X30	2		
18	13650-41F10	センサ,エアテンパレチャ	1		0.2
19	13655-41F10	・オリング	1		
20	03511-0516A	スクリュ	1		

FIG.12

FIG.12 (1-B-14) マフラー

見出番号	品番	品名	使用個数	備考	標準作業時間
1	14181-32G01	ガスケット,エキゾーストパイプ	1		W0.3
2	14310-32G70	ボデー,マフラー	1	キャタリストツキ	0.4
3	14773-32G00	スペーサ,マフラスサポート	2		
4	09320-12079	クッション	2		
5	09116-08136	ボルト (8X40)	2		
6	01421-0616A	スタッドボルト	2		
7	09159-06094	ナット	2		
8	14781-35H00	カバー,マフラー	1		0.2
9	09139-06173	スクリュー,6X16	2		
10	18213-32G02	センサ,オキシジェン	1		0.2



2

FIG.13

FIG.13 (1-B-15) オイル ポンプ

見出番号	品番	品名	使用個数	備考	標準作業時間
1	16400-32G00	ポンプアッシ, エンジンオイル	1		0.9
2	16331-32G20	ギヤ, オイルポンブドリブン	1		0.9
3	16421-20E00	ピン	1		
4	16422-20E00	ワッシャ	1		
5	16423-20E00	サークリップ	1		
6	02122-0625A	スクリュ	2		
7	16520-09420	ストレーナ, エンジンオイル	1		0.8

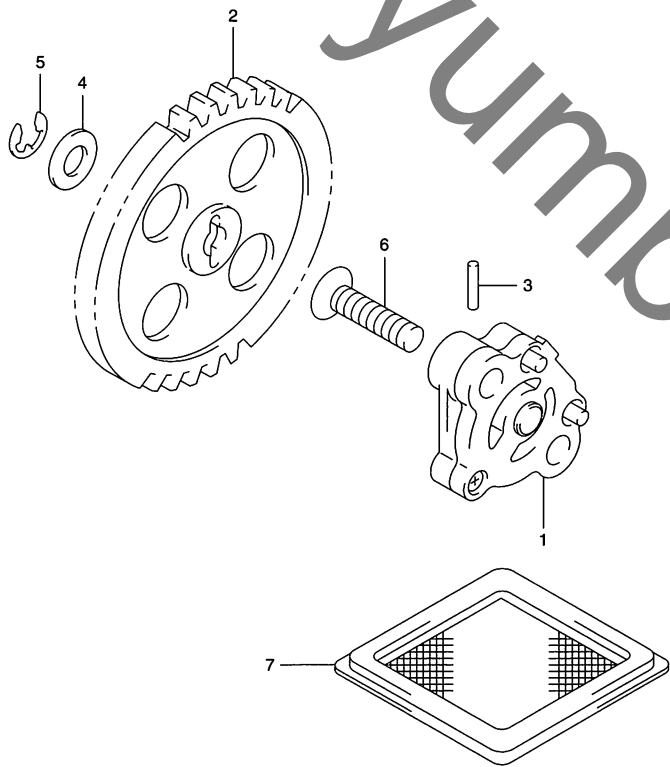


FIG.14

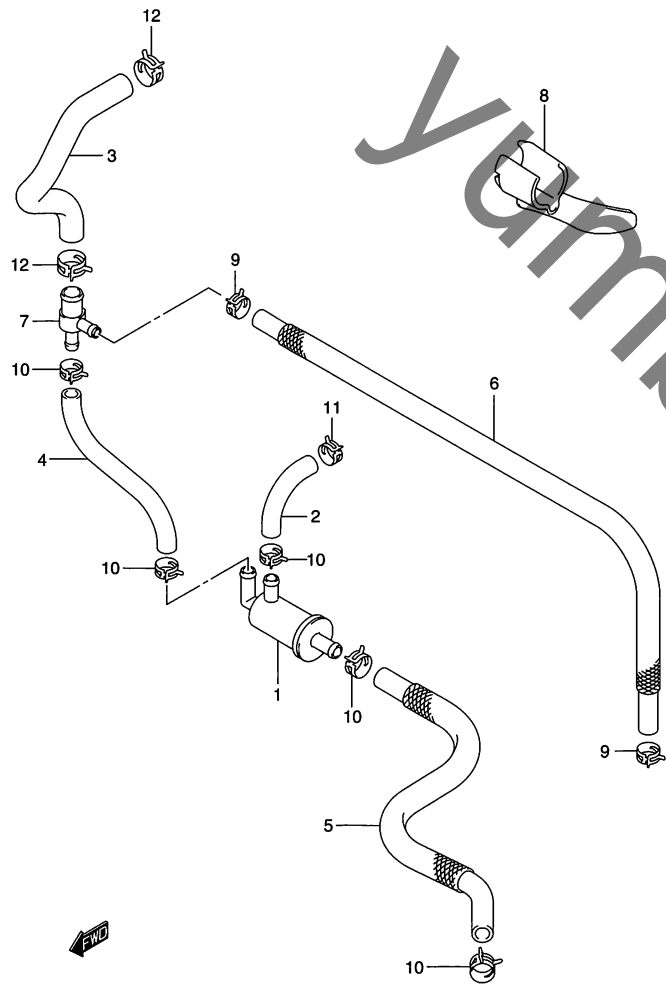


FIG.14 (1-C-2) フューエル フィルタ

見出番号	品番	品名	使用個数	備考	標準作業時間
1	15410-32G01	フィルタ,フューエル	1		0.4
2	15811-32G00	ホース,フューエルタンク/フィルタ	1		0.4
3	15812-32G00	ホース,フューエル3ウェイ/タンク	1		0.4
4	15813-32G01	ホース,フューエルフィルタ/3ウェイ	1		0.4
5	15814-32G00	ホース,フューエルフィルタ/インジェクタ	1		0.4
6	18500-32810	ホースセット, フューエルインジェクタ/3ウェイ	1		0.4
7	15831-32G10	ユニオン,フューエルホース3ウェイ	1		0.4
8	15891-32G02	ガイド,フューエルホース	1		
9	09401-11419	クリップ	2		
10	09401-13414	クリップ	5		
11	09401-15404	クリップ	1		
12	09401-18406	クリップ	2		

FIG.15

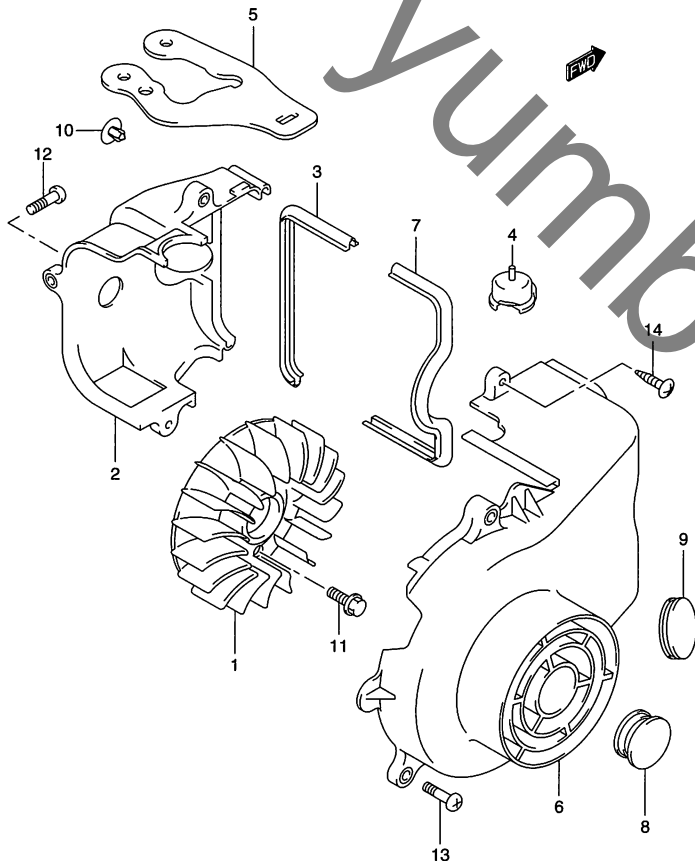


FIG.15 (1-C-3) クーリング ファン

見出番号	品番	品名	使用個数	備考	標準作業時間
1	17110-32G00	ファン,クーリング	1		0.6
2	17120-32G00	カウリング,シリンダ	1		0.6
3	17122-32G00	モールド,シリンダカウリング	1		
4	17124-32G10	キャップ,テンションアジャスタ	1		
5	17125-32G00	カバー,インタークパイプホール	1		0.3
6	17130-32G10	カウリング,ファン	1		0.6
7	17132-32G00	モールド,ファンカウリング	1		
8	17136-20E00	プラグ,カウリングファン	1		
9	09250-30021	プラグ,OD:36	1		
10	09409-07333	クリップ	1		
11	01550-0612A	ボルト	2		
12	02112-0620A	スクリュ	1		
13	02112-0620A	スクリュ	2		
14	03541-0620A	スクリュ	2		

FIG.16

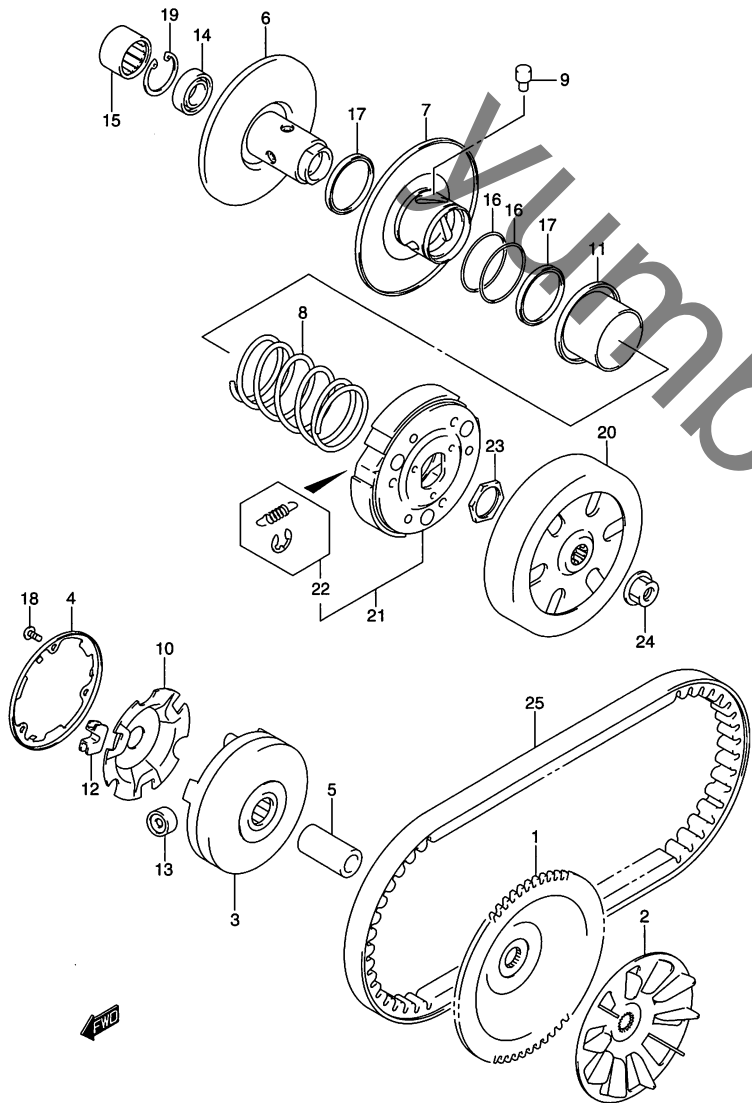


FIG.16 (1-C-4) トランスミッション (1)

見出番号	品番	品名	使用個数	備考	標準 作業時間
1	21111-32G00	フェイス,フィクストドライブ	1		0.3
2	21113-32G00	ファン,フィクストドライブ	1		0.3
3	21120-32G00	フェイス,ムーバブルドライブ	1		0.4
4	21122-43E10	カバー,ムーバブルドライブ	1		
5	21125-32G00	スペーサ,ムーバブルドライブ	1		
6	21210-32G00	フェイス,フィクストドリブン	1		0.5
7	21240-32G00	フェイス,ムーバブルドリブン	1		0.5
8	21243-32G10	スプリング,ムーバブルドリブン	1		
9	21248-32G00	ピン,ムーバブルドリブン	3		
10	21431-32G00	プレート,ムーバブルドライブ	1		
11	21471-32G00	シート,ムーバブルドリブン	1		0.5
12	21481-32G00	ダンパ,ムーバブルドライブプレート	3		
13	21650-32G20	ローラ,ムーバブルドライブ	3		0.4DAI
14	21215-32G00	ベアリング,フィクストドリブン,レフト	1		0.5
15	09263-20093	ベアリング,20X26X14	1		0.5
16	21245-32G00	Oリング,D:1.6,ID:39.7	2		
17	09284-34008	オイルシール,34X39X3	2		
18	02142-0410A	スクリュ	3		
19	08331-41249	サークリップ	1		
20	21220-32G00	ハウジング,クラッチ	1		0.3
21	21501-32G10	クラッチアシ,シュー	1		0.5
22	21510-32820	・スプリングセット,クラッチ	1		
23	09140-28004	ナット	1		
24	08316-1010B	ナット	1		
25	27601-32G10	Vベルト,ドライブ	1		0.4

FIG.17

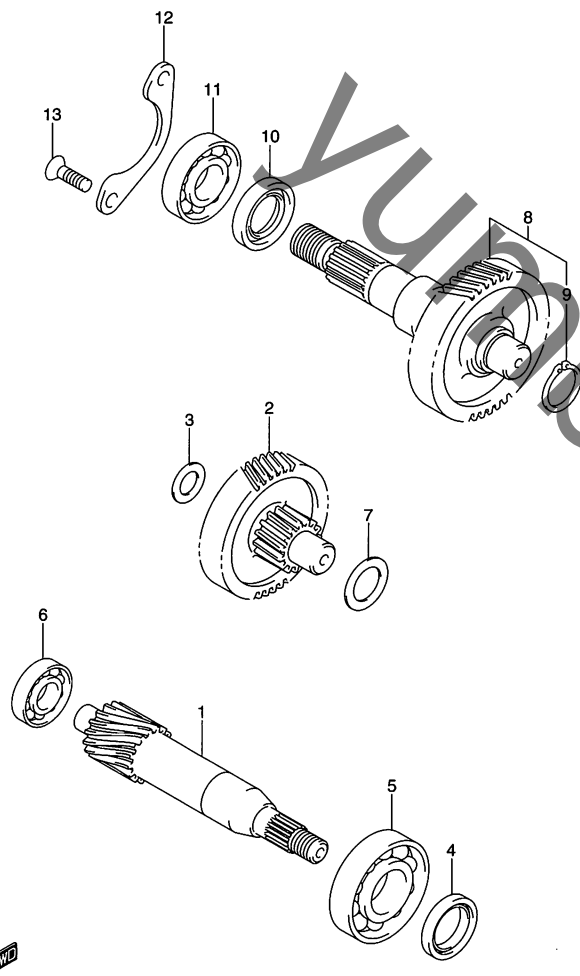


FIG.17 (1-C-5) トランスミッション (2)

見出番号	品番	品名	使用個数	備考	標準作業時間
1	24131-32G00	シャフト,ドライブ	1		0.7
2	24150-32G00	シャフト,アイドル	1		0.7
3	09181-12167	シム,12X20X1	1		
4	09283-20052	オイルシール,20X28X5	1		0.7
5	09262-20151	ベアリング,20X47X14	1		0.8
6	08113-62017	ベアリング	1		1.0
7	08211-16251	ワッシャ	1		
8	24140-32G00	シャフト,リヤアクスル	1		1.0
9	08331-31229	・サークリップ	1		
10	09283-27010	オイルシール,27X40X6	1		1.3
11	08130-62047	ベアリング	1		1.3
12	24751-07900	リテーナ,リヤアクスルシャフトベアリング	1		
13	02122-0616A	スクリュ	2		

2

FIG.18

FIG.18 (1-C-6) キック スタータ

見出番号	品番	品名	使用個数	備考	標準作業時間
1	26210-32G00	シャフト,キックスタータ	1		0.3
2	26212-43E30	スプリング,キックスタータシャフト	1		
3	09300-14L03	ブッシュ,14X18X15	1		
4	08331-3114A	サークリップ	1		
5	26200-32G10	ギヤアッシ,キックスタータドリブン	1		0.2
6	26231-32G00	スタータ,キック,ライト	1		0.3
7	09140-12039	ナット	1		
8	09164-12020	ワッシャ(12.2X22X1.2)	1		
9	26300-33G50	レバーアッシ,キックスタータ	1		0.2
10	26314-33G00	ボルト,キックスタータ	1		

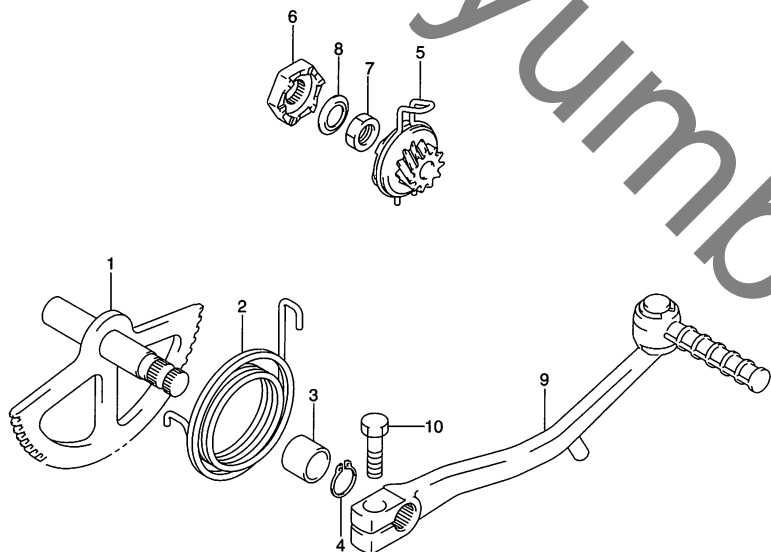


FIG.19

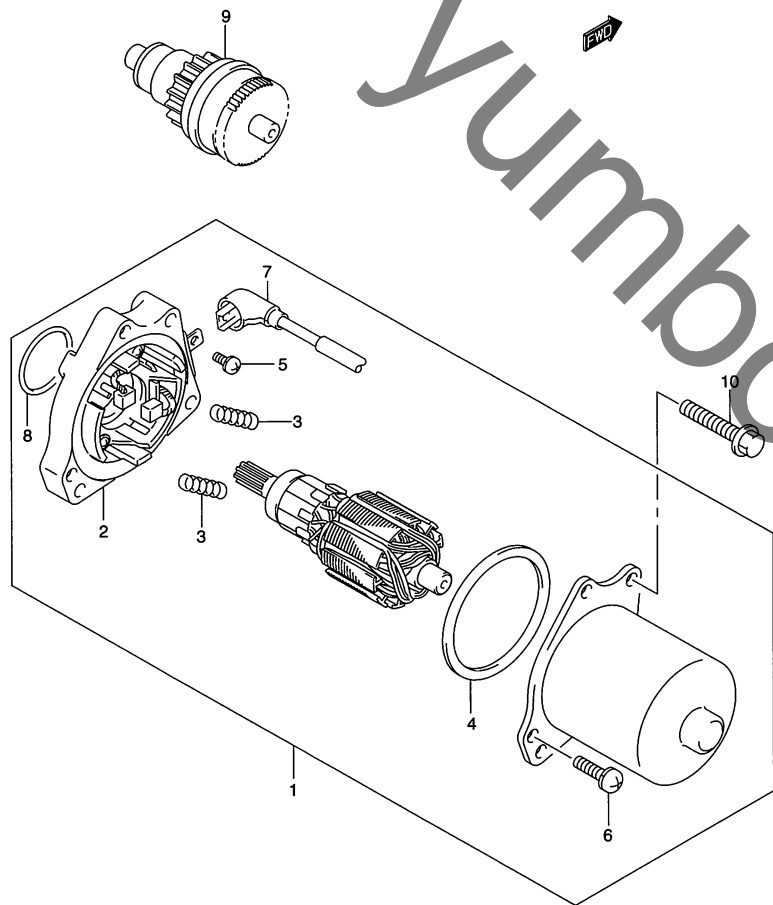


FIG.19 (1-C-7) スターティング モータ

見出番号	品番	品名	使用個数	備考	標準 作業時間
1	31100-32G01	モータアッシ,スタターティング	1		0.4
2	31130-32G00	・ホルダアッシ,スタターティング	1		0.5
3	31135-19D00	・スプリング	2		
4	31157-32G00	・ガスケット	1		
5	02112-3406A	・スクリュ	1		
6	02112-3516A	・スクリュ	3		
7	31142-32G00	・ワイヤ,リード	1		0.3
8	31156-32G00	・Oリング	1		
9	31370-32G00	ピニオンアッシ,スタターティングモータ	1		0.2
10	01547-0630A	ボルト	2		

3

FIG.20

FIG.20 (1-C-8) マグネット

見出番号	品番	品名	使用個数	備考	標準作業時間
1	31482-47000	グロメット,スタータケーブル	1		
2	32101-32G10	ステータアッシ	1		0.7
3	32102-32G10	ロータアッシ	1		0.6
4	09100-05019	ボルト,5X10	2		
5	07130-0620A	ボルト	2		
6	08316-1010A	ナット	1		
7	08341-31039	キー	1		
8	09407-14407	クランプ,L:145	1		

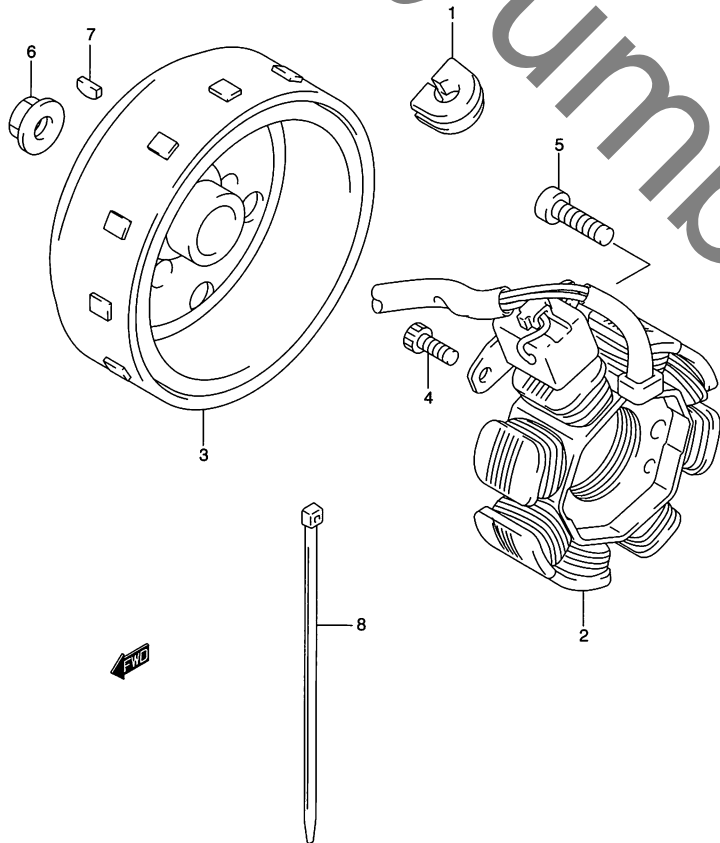


FIG.21

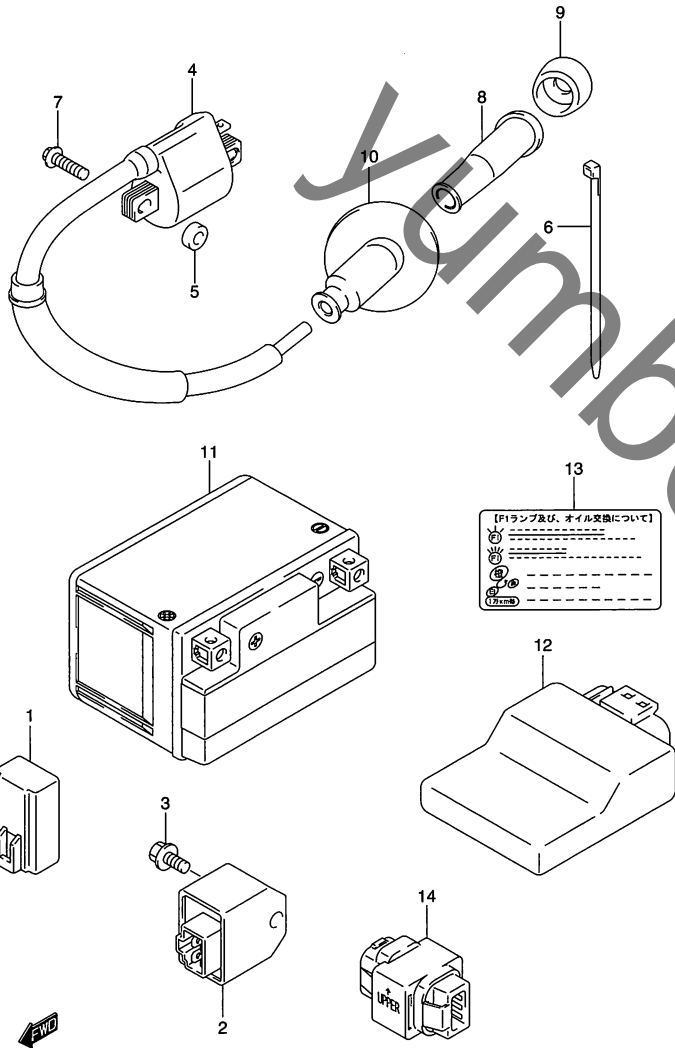


FIG.21 (1-C-9) エレクトリカル

見出番号	品番	品名	使用個数	備考	標準作業時間
1	31800-43E02	リレーアッソ,スターティングモータ	1		0.2
2	32800-45H00	レクチファイヤアッソ	1		0.2
3	01550-0610A	ボルト	1		
4	33410-32G30	コイルアッソ,イグニッション	1		0.3
5	09180-06232	スベーサ,6.2X12X5	2		
6	09407-14407	クランプ,L:145	1		
7	01550-0625A	ボルト	2		
8	33510-20E00	キャップアッソ,スパークプラグ	1		0.2
9	33541-47D00	シール,スパークプラグ	1		
10	33542-33G00	シール,ハイテンションコード	1		
11	* 33610-14D20	バッテリーアッソ(YT4L-BS,12V3AH)	1		W0.2
12	32920-32GG0	コントロールユニット,FI	1		0.2
13	32929-32G40	ラベル,FIランプ	1		
14	33960-32G10	センサアッソ,フューエルカット	1		0.3

3

FIG.22

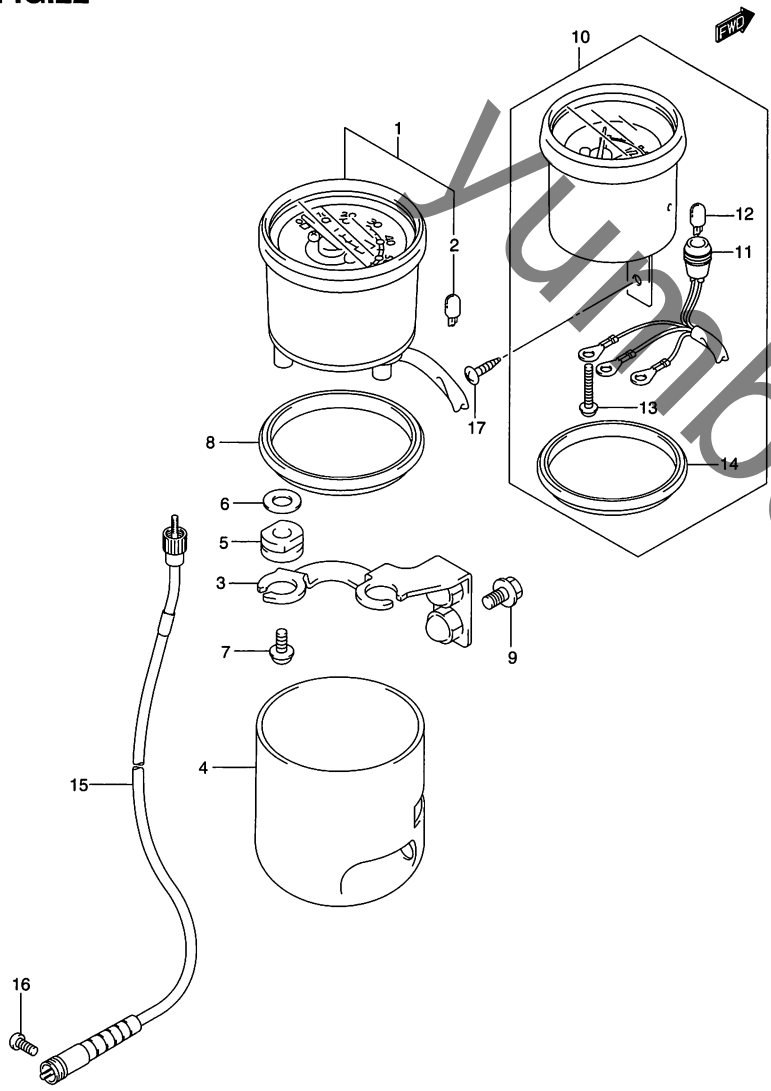


FIG.22 (1-C-10) スピードメータ

見出番号	品番	品名	使用個数	備考	標準作業時間
1	34110-32GB0	スピードメータ	1		0.3
2	09471-12220	・バルブ,14V1.4W	1		W0.3
3	34950-32GQ0	ブラケット	1		
4	34152-32GQ0	オーナメント	1		
5	34189-22090	クッション	2		
6	34181-32G20	ワッシャ	2		
7	02112-05107	スクリュ	2		
8	34188-22090	ダンバ	1		
9	01547-0610A	ボルト	2		
10	34301-32G00	メータアッシ,フューエル	1		0.2
11	34173-32G20	・コードアッシ	1		
12	09471-12220	・バルブ,14V1.4W	1		W0.2
13	34383-09400	・スクリュ,3X22	3		
14	34188-32G00	・クッション,ラバー	1		
15	34910-32G50	ケーブルアッシ,スピードメータ	1		W0.3
16	02112-0516A	スクリュ	1		
17	03541-0412A	スクリュ	1		

FIG.23

FIG.23 (1-C-11) ヘッドランプ

見出番号	品番	品名	使用個数	備考	標準作業時間
1	35100-32G40-999	ヘッドランプアッシー	1		0.2
2	35171-32G40	・コードアッシー	1		
3	09471-12171	バルブ(12V,30/30W) KOITO	1		W0.2
4	02142-0512A	スクリュ	2		

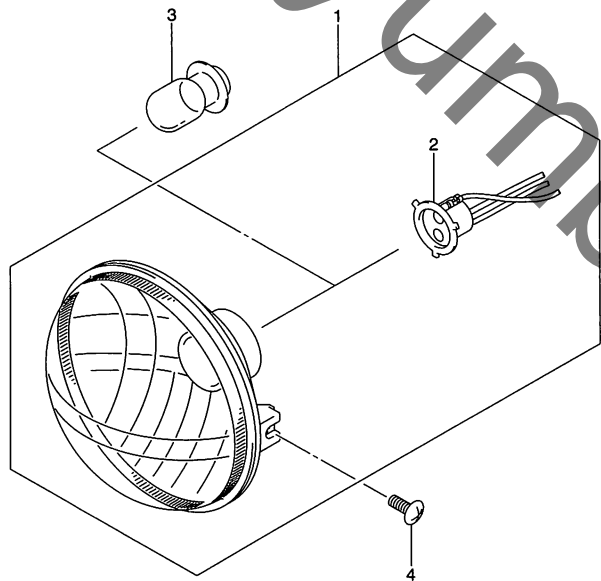


FIG.24

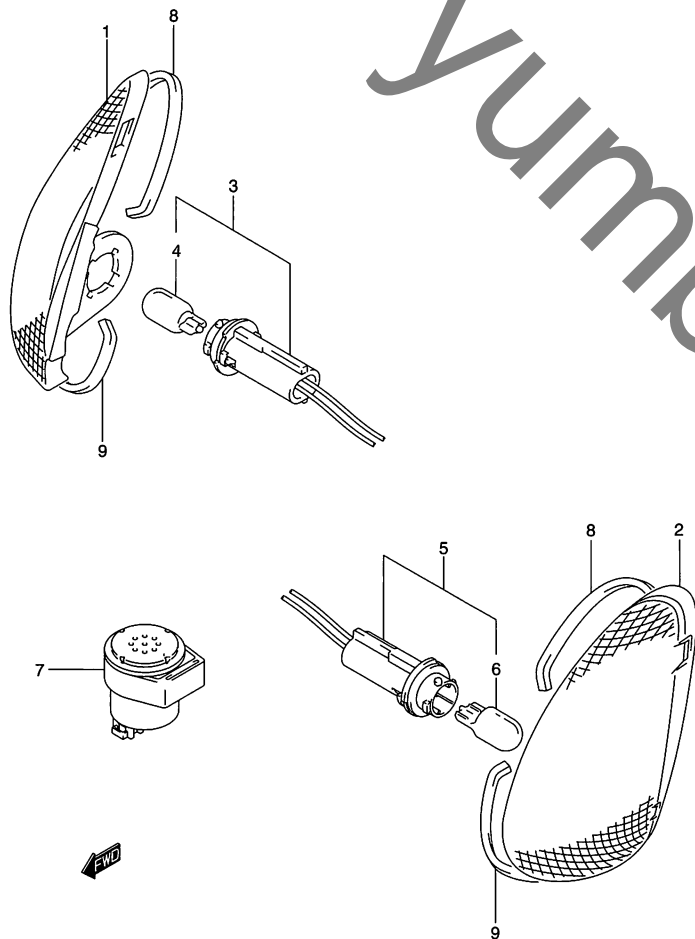


FIG.24 (1-C-12) フロント ターンシグナル ランプ

見出番号	品番	品名	使用個数	備考	標準作業時間
1	35612-32G00	レンズ,フロントターンシグナルランプ,ライト	1		W0.2 B(0.2)
2	35632-32G00	レンズ,フロントターンシグナルランプ,レフト	1		W0.2 B(0.2)
3	35610-32G00	ソケット,フロントターンシグナル,ライト	1		0.2
4	09471-12146	・バルブ,12V16W(W16W)	1		W0.2 B(0.2)
5	35630-32G00	ソケット,フロントターンシグナル,レフト	1		0.2
6	09471-12146	・バルブ,12V16W(W16W)	1		W0.2 B(0.2)
7	38610-32G03	リレーアッシ,ターンシグナルランプ	1		0.2
8	33652-32G00	クッション,フロントターンレンズNO.1	2		
9	33652-32G00	クッション,フロントターンレンズNO.1	2		

FIG.25

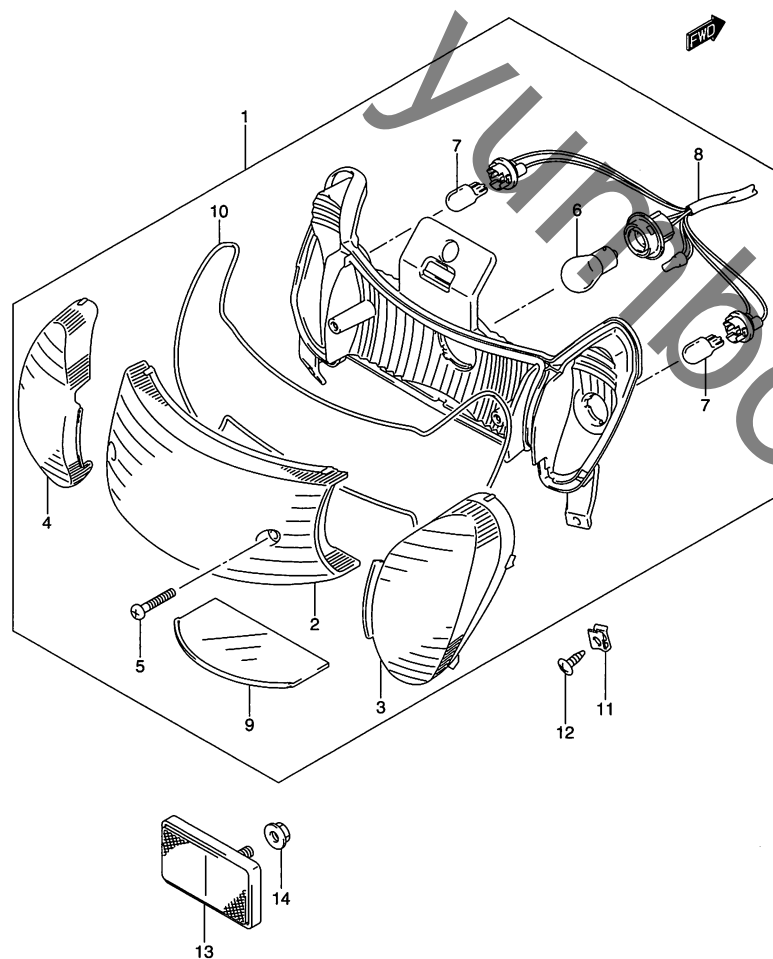


FIG.25 (1-C-13) リヤランプ

見出番号	品番	品名	使用個数	備考	標準作業時間
1	35710-32G00	ランプアッシ、リヤコンビネーション	1		0.3
2	35712-32G10	・レンズ、テール	1		
3	35652-32G00	・レンズ、ターン、ライト	1		
4	35672-32G00	・レンズ、ターン、レフト	1		
5	03211-0420A	・スクリュ	2		
6	09471-12119	・バルブ、12V18/5W	1		W0.2
7	09471-12146	・バルブ、12V16W(W16W)	2		W0.2
8	35718-32G00	・ソケット/コード	1		
9	35912-32G00	・レンズ、ライセンス	1		
10	35713-32G00	・ガスケット	1		
11	09148-05038	ナット	2		
12	03541-0516A	スクリュ	2		
13	35970-38E00	リフレクタアッシ、リヤ	1		0.2
14	08316-1005A	ナット	1		

3

FIG.26

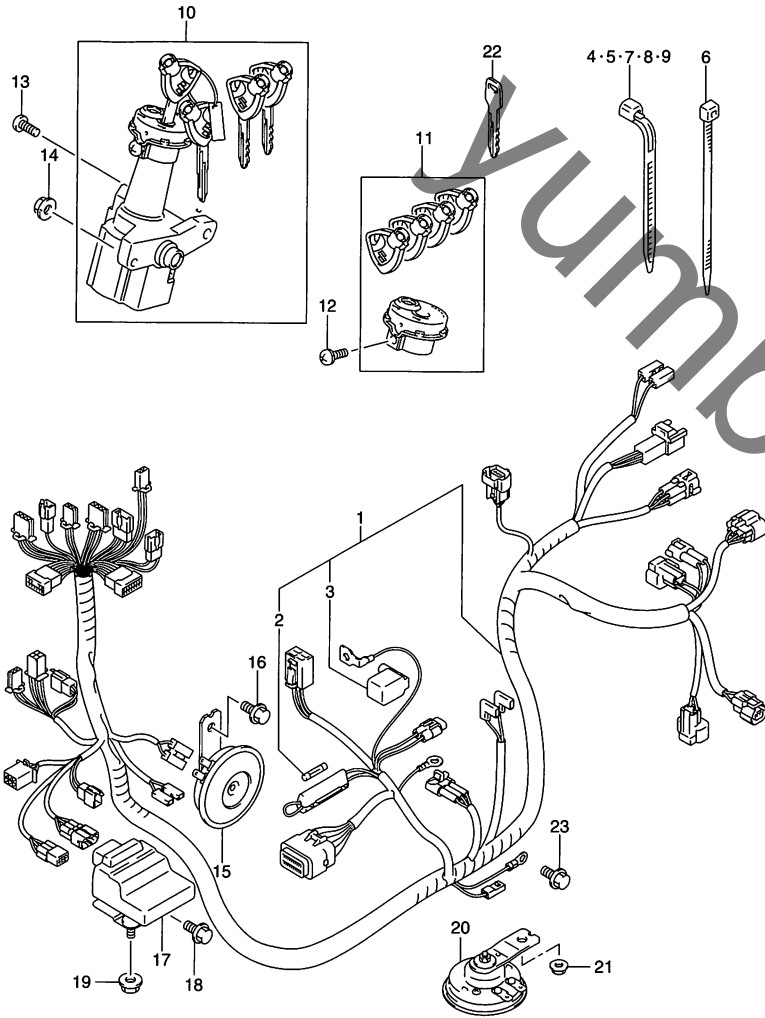


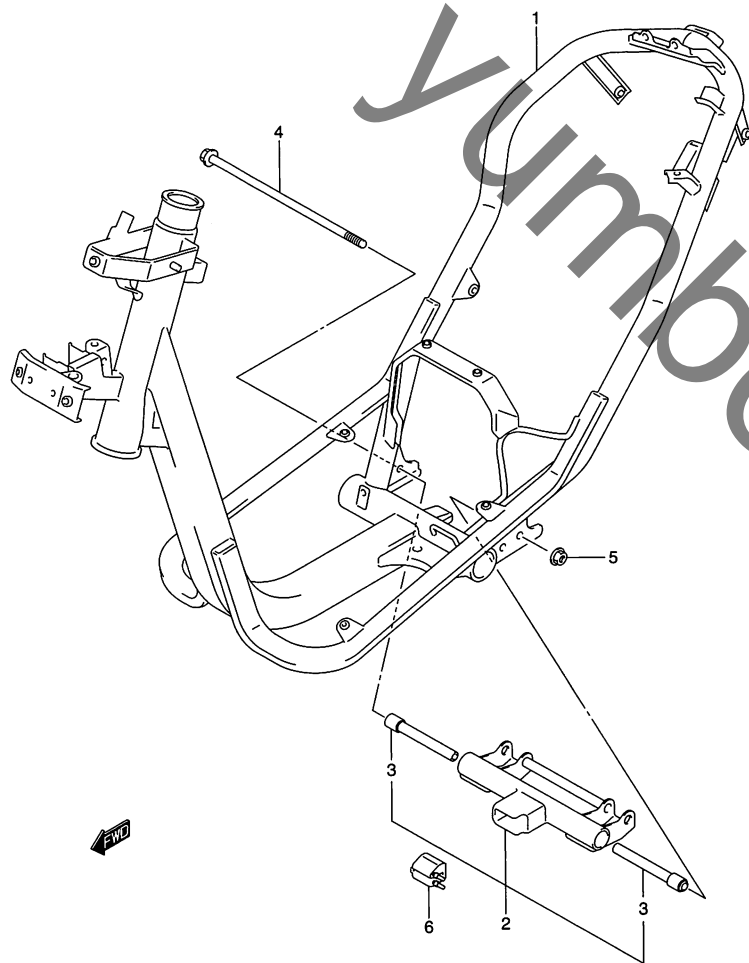
FIG.26 (1-C-14) ワイヤリングハーネス

見出番号	品番	品名	使用個数	備考	標準作業時間
1	36610-35H20	ハーネス,ワイヤリング	1		1.0
2	09481-10001	・フューズ,10A	2		
3	33624-47A00	・キャップ,バッテリープラス	1		
4	09407-19401	クランプ,L:190	1		
5	09407-11401	クランプ,L:95	1		
6	09407-14407	クランプ,L:145	2		
7	09407-18402	クランプ,L:165	8		
8	09407-25401	クランプ,L:235	3		
9	09407-25402	クランプ,L:248	1		
10	37101-35880	ロックセット	1		0.6
11	37155-35810	シヤツタセット,ステアリング	1		0.6
12	02112-3510B	スクリュ	1		
13	09139-06048	スクリュ,6X20	1		
14	08316-1006A	ナット	1		
15	38500-32G00	ホーンアッシ	1		0.2
16	01550-0612A	ボルト	1		
17	38840-32G01	アラームアッシ	1		0.2
18	01550-0612A	ボルト	1		
19	08316-1006A	ナット	1		
20	38500-32G10	ホーン,アラーム	1		0.2
21	08316-1006A	ナット	1		
22-1	37146-35H00	キー,ブランク(TYPE:C)	1	OPT	
22-2	37146-35H10	キー,ブランク(TYPE:D)	1	OPT	
22-3	37146-35H20	キー,ブランク(TYPE:E)	1	OPT	
22-4	37146-35H30	キー,ブランク(TYPE:F)	1	OPT	
23	01550-0612A	ボルト	1	FOR アース	

FIG.27

FIG.27 (1-C-15) フレーム

見出番号	品番	品名	使用個数	備考	標準作業時間
1	41100-32G80	フレーム	1		4.0
2	41180-32830	ブラケットセット, クランクケース	1		0.6
3	09319-10076	・ブッシュ	2		
4	09103-10239	ボルト, 10X235	1		
5	08319-3110A	ナット	1		
6	41185-32G00	クッション, スイングストップ	1		



4

FIG.28

FIG.28 (1-D-2) スタンド

見出番号	品番	品名	使用個数	備考	標準作業時間
1	42100-32G01	スタンド, センタ	1		0.4
2	42211-29C32	シャフト, センタスタンド	1		
3	08322-0108A	ワッシャ	1		
4	09385-06012	スナップピン	1		
5	42251-32G00	ボルト, センタスタンドスプリング	1		
6	09443-17023	スプリング	1		
7	09321-10037	クッション	1		

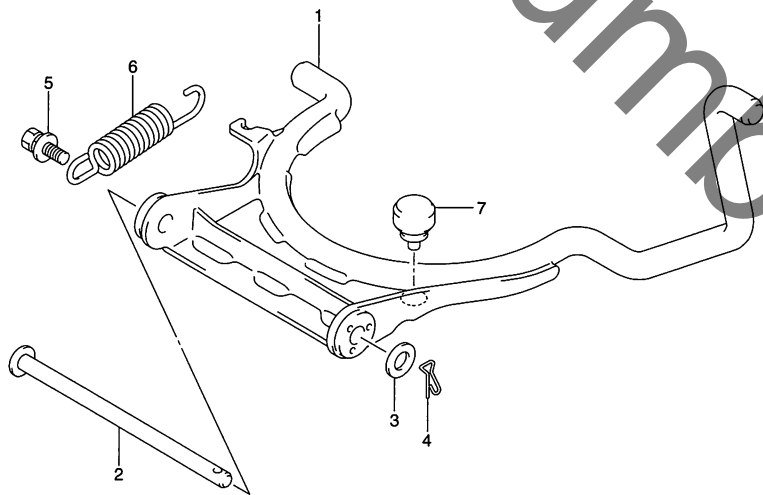
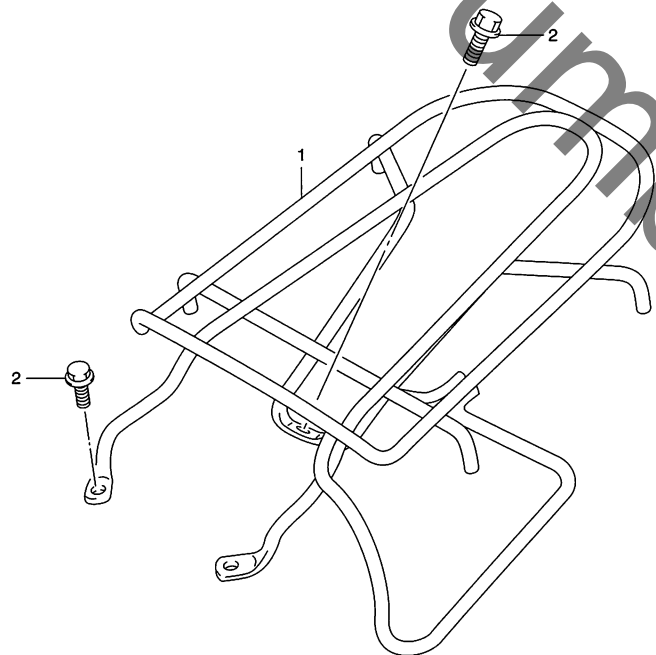


FIG.29

FIG.29 (1-D-3) キャリア

見出番号	品番	品名	使用個数	備考	標準作業時間
1	46410-32G41	キャリア,リヤ	1		0.2
2	09103-06288	ボルト,6X16	3		



4



FIG.30

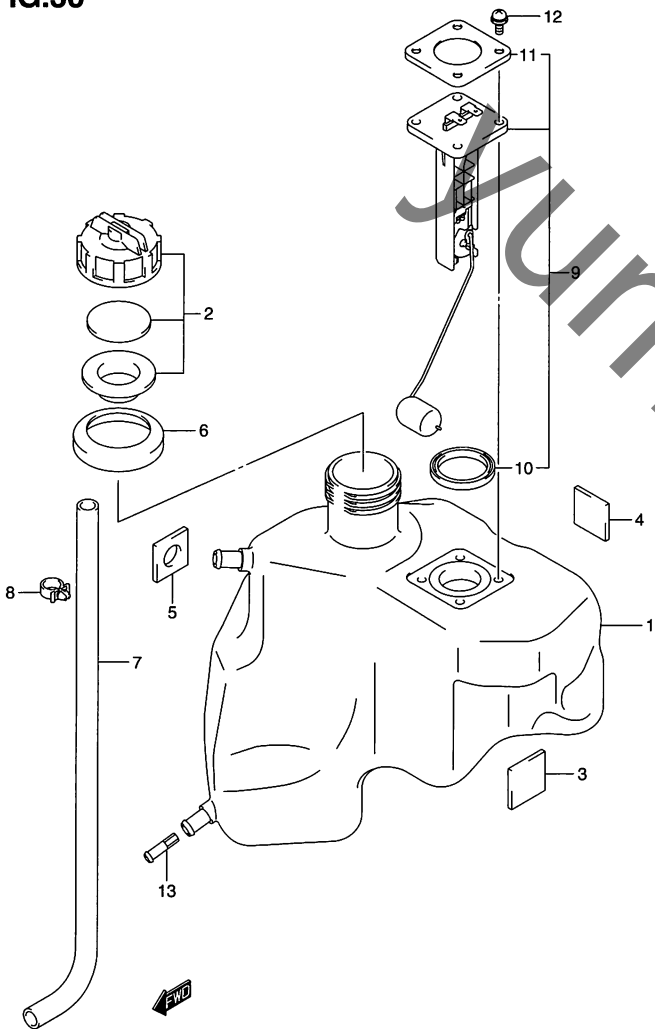


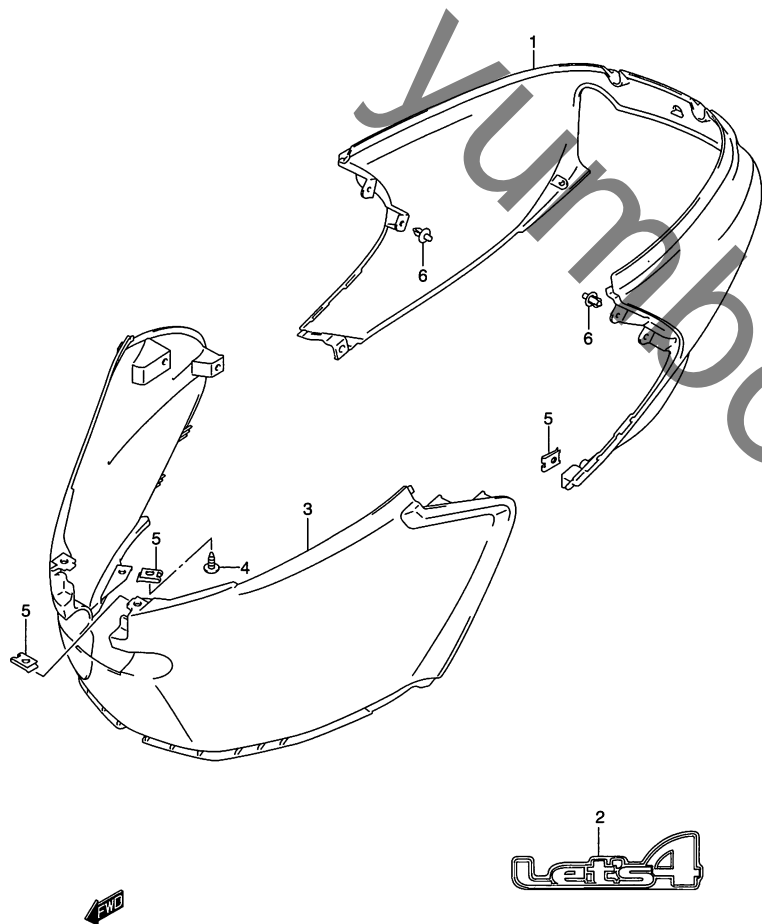
FIG.30 (1-D-4) フューエル タンク

見出番号	品番	品名	使用個数	備考	標準 作業時間
1	44100-32G50	タンクアッシ,フューエル	1		0.7
2	44200-39812	キャップセット,フューエルタンク	1		
3	13719-84150	パッド	2		
4	63191-25C00	クッション	5		
5	44281-43E00	クッション,タンク	1		
6	44261-25E00	ラバー,フューエルタンクインレット	1		
7	09352-70113-00B	ホース,7X11X2000	1	L:2000→700	0.2
8	09403-16308	クランプ	1		
9	34810-32G20	ゲージアッシ,フューエルレベル	1		0.4
10	34825-03A00	・ガスケット	1		
11	34813-43E00	・リテーナ,フューエルレベルスイッチ	1		
12	02142-0616A	スクリュ	4		
13	44322-32G00	フィルタ,フューエル	1		

FIG.31

FIG.31 (1-D-5) フレームカバー

見出番号	品番	品名	使用個数	備考	標準 作業時間
1-1	47111-32GA0-PBT	カバー、フレーム(ブラウン)	1		0.3
1-2	47111-32GA0-019	カバー、フレーム(ブラック)	1		0.3
1-3	47111-32G10-PAR	カバー、フレーム(アイボリー)	1		0.3
1-4	47111-32G90-PBS	カバー、フレーム(レッド)	1		0.3
2	68131-32G30-JTH	エンブレム,"LETS4"	2		
3	47121-32G00-32D	カバー、フレームフロント(グレー)	1		0.4
4	03541-0516A	スクリュー	3		
5	09148-05038	ナット	7		
6	09409-06314-5PK	クリップ(ブラック)	4		



4

FIG.32

FIG.32 (1-D-6) フロントレッグシールド

見出番号	品番	品名	使用個数	備考	標準 作業時間
1-1	48131-32G10-PAR	カバー, フロントレッグシールド(アイボリー)	1		0.2
1-2	48131-32G40-PBT	カバー, フロントレッグシールド(ブラウン)	1		0.2
1-3	48131-32G40-019	カバー, フロントレッグシールド(ブラック)	1		0.2
1-4	48131-32G90-PBS	カバー, フロントレッグシールド(レッド)	1		0.2
2	68641-32G00-YZJ	エンブレム, "S"(グレー)	1		
3	09136-06056	スクリュー, 6X16	3		
4	48111-32G00-32D	シールド, レッグフロント(グレー)	1		0.4
5	09409-08326	クリップ	6		
6	03541-0516A	スクリュー	6		
7	92171-32G00-26B	フック, レッグシールド(グレー)	1		
8	02142-0612A	スクリュー	1		

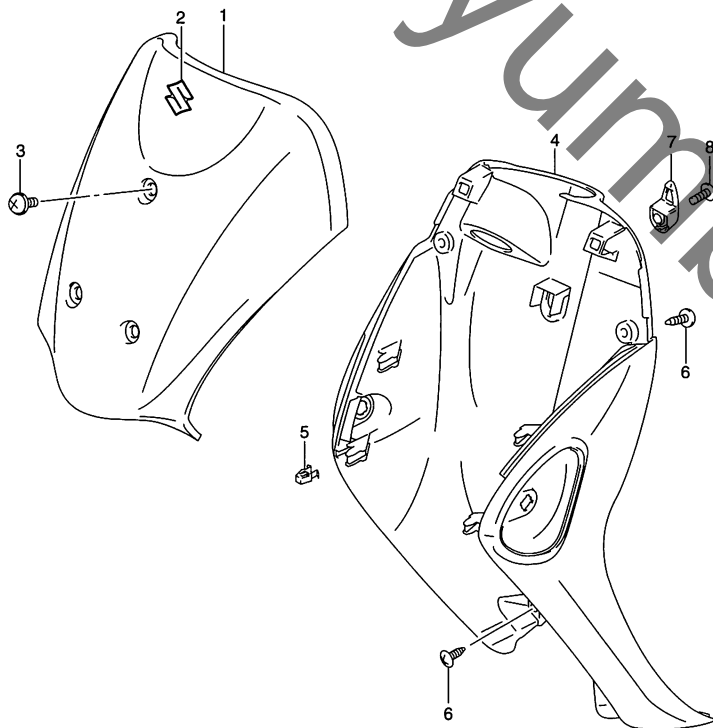
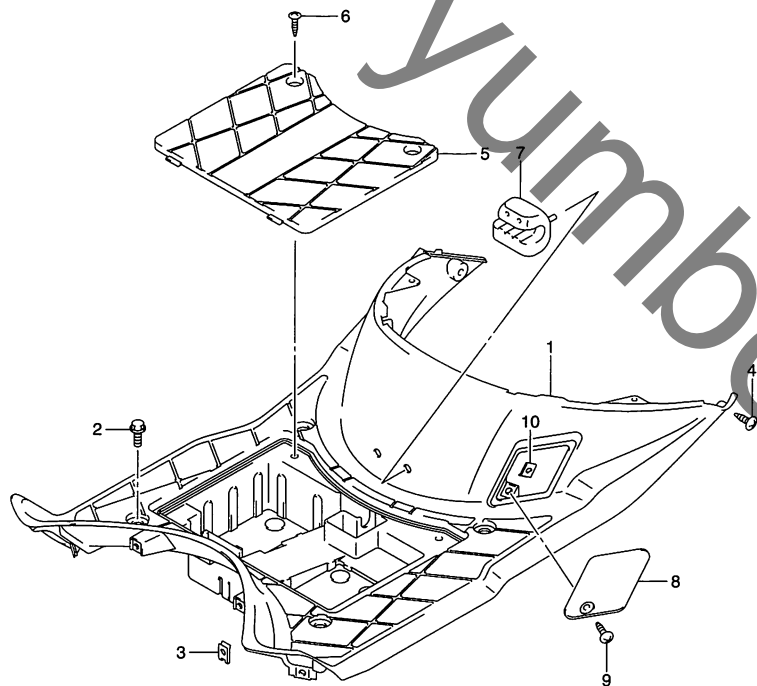


FIG.33

FIG.33 (1-D-7) リヤレッグシールド

見出番号	品番	品名	使用個数	備考	標準 作業時間
1	48121-32G02-32D	シールド,レッグリヤ(グレー)	1		0.4
2	09113-06013	ボルト,6X16	4		
3	09148-05038	ナット	4		
4	03541-0516A	スクリュ	2		
5	48125-32G00-32D	リッド,メンテナンスNO.1(グレー)	1		0.2
6	03541-0612A	スクリュ	2		
7	96471-32G00	ラバー,Uロック	1		
8	48126-32G00-32D	リッド,メンテナンスNO.2(グレー)	1		0.2
9	03541-0516A	スクリュ	1		
10	09148-05038	ナット	1		



4

4WD

FIG.34

FIG.34 (1-D-8) ヘルメット ボックス

見出番号	品番	品名	使用個数	備考	標準作業時間
1	92211-32G00	ボックス,ヘルメット	1		0.3
2	02142-0612A	スクリュ	4		
3	92181-32G00	ホルダ,Uロック	1		0.2
4	03541-0516A	スクリュ	2		
5	03541-0516A	スクリュ	2		

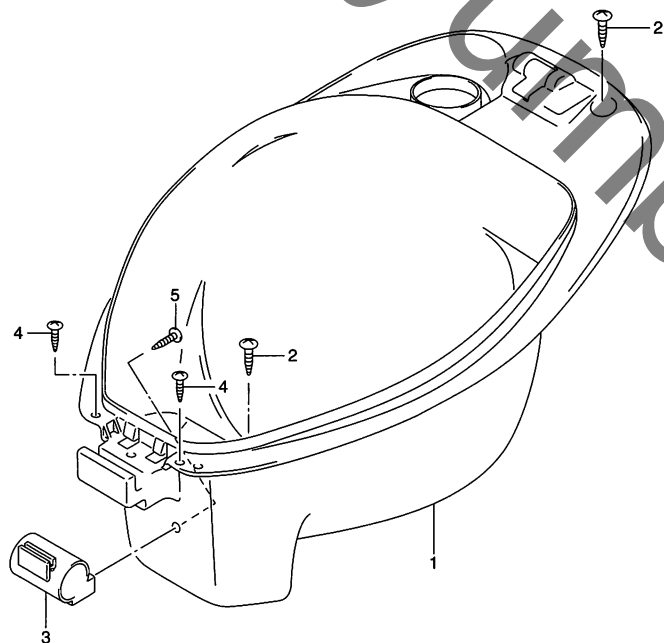


FIG.35

FIG.35 (1-D-9) ヘッドランプハウジング

見出番号	品番	品名	使用個数	備考	標準 作業時間
1-1	51810-32G20-PAR	ハウジング,ヘッドランプ	1		0.2
1-2	51810-32G40-PBT	ハウジング,ヘッドランプ	1		0.2
1-3	51810-32G40-019	ハウジング,ヘッドランプ(ブラック)	1		0.2
1-4	51810-32G50-PBS	ハウジング,ヘッドランプ	1		0.2
2	63118-39G00	クッション,リヤフェンダリヤ	1		
3	51815-32G00	ボルト,ヘッドランプハウジング	2		
4	51860-09D00	プレート,ヘッドランプハウジング	2		
5	51810-18F10	カバー,ヘッドランプ	1		0.1
6	03541-0412A	スクリュ	2		
7	09148-04034	ナット	2		

4

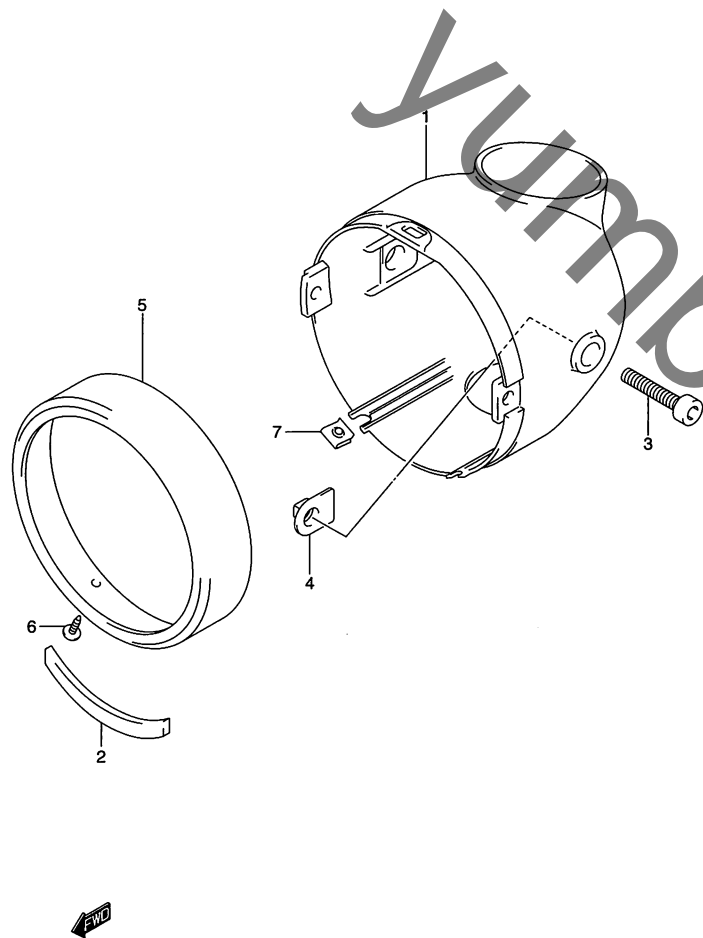


FIG.36

FIG.36 (1-D-10) フロント フェンダ

見出番号	品番	品名	使用個数	備考	標準作業時間
1-1	53111-32G11-PAR	フェンダ,フロント(アイボリー)	1		0.3
1-2	53111-32G40-PBT	フェンダ,フロント(ブラウン)	1		0.3
1-3	53111-32G40-019	フェンダ,フロント(ブラック)	1		0.3
1-4	53111-32G50-PBS	フェンダ,フロント(レッド)	1		0.3
2	53151-32G00	グロメット,コントロールケーブル	1		
3	09111-06094	ボルト,6X16.5	3		

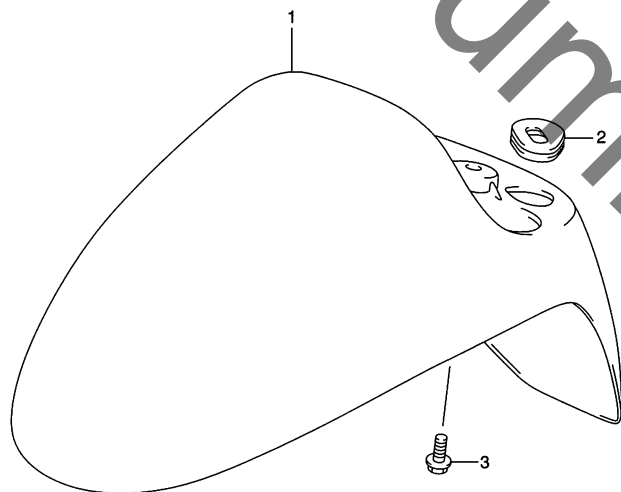


FIG.37

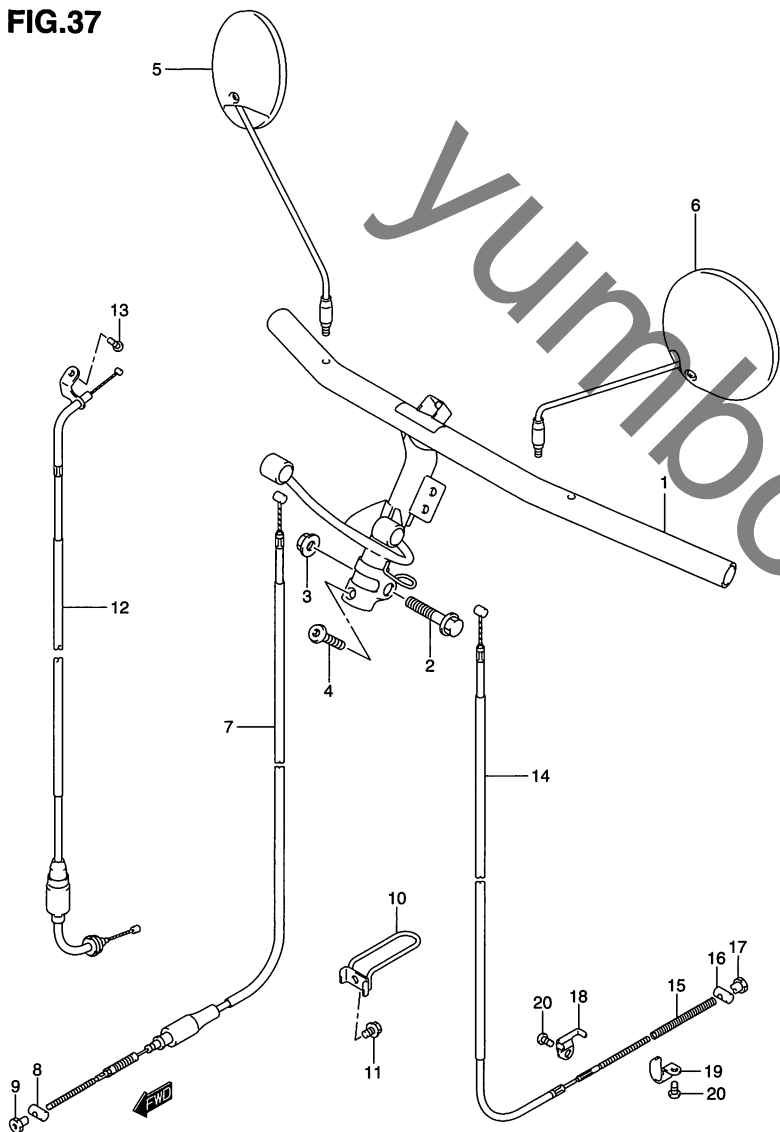


FIG.37 (1-D-11) ハンドルバー

見出番号	品番	品名	使用個数	備考	標準 作業時間
1	56110-32G11	ハンドルバー	1		0.7
2	09103-10116	ボルト,10X43	1		
3	09159-10115	ナット	1		
4	09120-08016	ボルト,8X35	1		
5	56500-42G20	ミラーアッシ,リヤビュー,ライト	1		0.2DAI
6	56600-42G20	ミラーアッシ,リヤビュー,レフト	1		0.2DAI
7	58110-32G30	ケーブル,フロントブレーキ	1		W0.7
8	09209-10001	ピン(10X19)	1		
9	09150-05101	ナット	1		
10	58620-32G00	ガイド,フロントブレーキケーブル	1		
11	02162-0608A	スクリュ	1		
12	58300-32G32	ケーブルアッシ,スロットル	1		W0.6
13	02112-0510A	スクリュ	1		
14	58510-32G10	ケーブル,リヤブレーキ	1		W0.6
15	09440-07062	スプリング	1		
16	09209-10001	ピン(10X19)	1		
17	09150-05101	ナット	1		
18	58575-37B00	プレート,リヤブレーキケーブル	1		
19	09403-11315	クランプ	1		
20	02112-0610A	スクリュ	2		

FIG.38

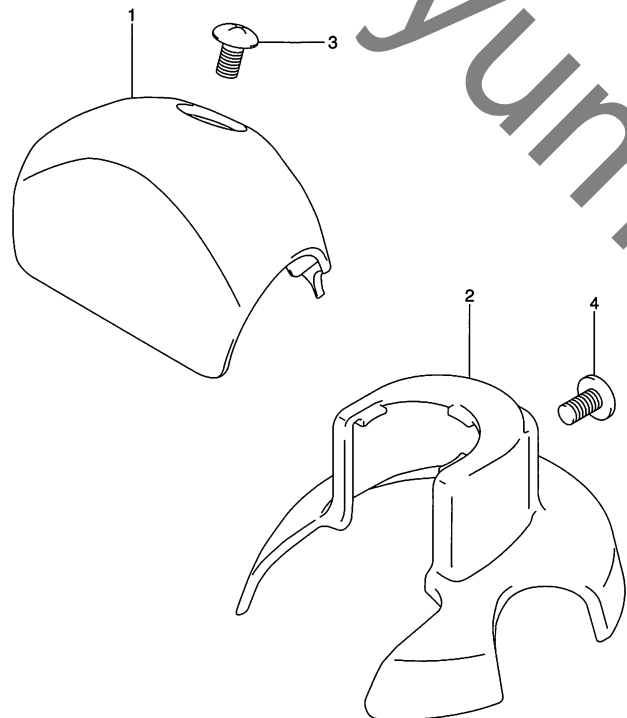


FIG.38 (1-D-12) ハンドルカバー

見出番号	品番	品名	使用個数	備考	標準作業時間
1-1	56312-32G00-PAR	カバー,ハンドルアップ	1		0.2
1-2	56312-32G10-PBT	カバー,ハンドルアップ	1		0.2
1-3	56312-32G10-019	カバー,ハンドルアップ(ブラック)	1		0.2
1-4	56312-32G20-PBS	カバー,ハンドルアップ	1		0.2
2-1	56319-32G20-PAR	カバー,ハンドルクランプ	1		0.2
2-2	56319-32G40-PBT	カバー,ハンドルクランプ	1		0.2
2-3	56319-32G40-019	カバー,ハンドルクランプ(ブラック)	1		0.2
2-4	56319-32G50-PBS	カバー,ハンドルクランプ	1		0.2
3	56316-32G00	スクリュ,ハンドルカバーアップ	1		
4	02142-0510A	スクリュ	1		

FIG.39

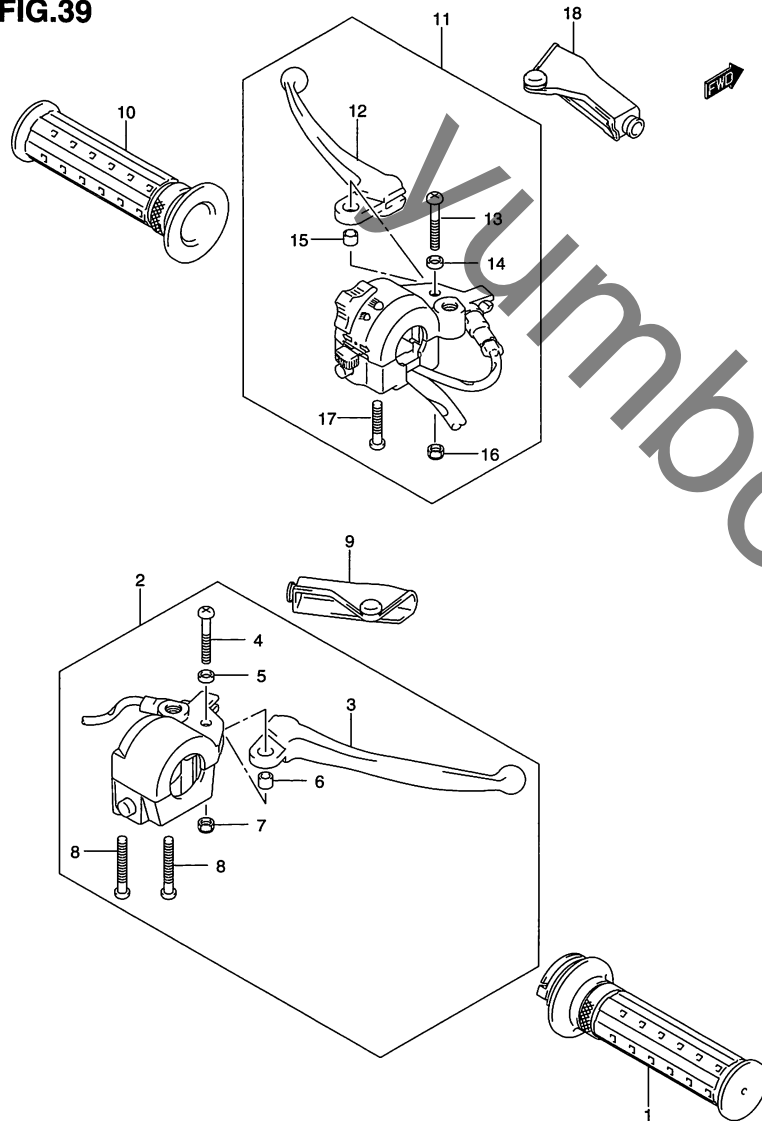


FIG.39 (1-D-13) ハンドル レバー

見出番号	品番	品名	使用個数	備考	標準 作業時間
1	57110-32G10-291	グリップ,スロットル(ブラック)	1		0.2
2	57300-32G22	レバーアッシ,フロントブレーキ/スイッチ	1		0.3
3	57421-32G51	・レバー,ブレーキ,ライト	1		
4	02112-0530B	・スクリュ	1		
5	57336-09D00	・カラー	1		
6	57435-12900	・スペーサ	1		
7	08319-2105B	・ナット	1		
8	02112-05357	・スクリュ	2		
9	57314-20E01	カバー,ブレーキレバー,ライト	1		0.2
10	57211-32G01-291	グリップ,レフト(ブラック)	1		W0.2
11	57500-32G22	レバーアッシ,リヤブレーキ/スイッチ	1		0.3
12	57621-32G51	・レバー,ブレーキ,レフト	1		
13	02112-0530B	・スクリュ	1		
14	57336-09D00	・カラー	1		
15	57435-12900	・スペーサ	1		
16	08319-2105B	・ナット	1		
17	02112-0530B	・スクリュ	2		
18	57315-20E01	カバー,ブレーキレバー,レフト	1		

4

FIG.40

FIG.40 (1-D-14) リヤフェンダ

見出番号	品番	品名	使用個数	備考	標準作業時間
1	63111-32G00-5PK	フェンダ,リヤアッパ(ブラック)	1		0.6
2	01550-0612A	ボルト	4		
3	63112-32G00	フェンダ,リヤロア	1		0.2
4	03541-0516A	スクリュ	2		

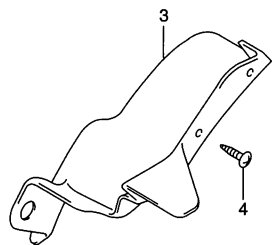
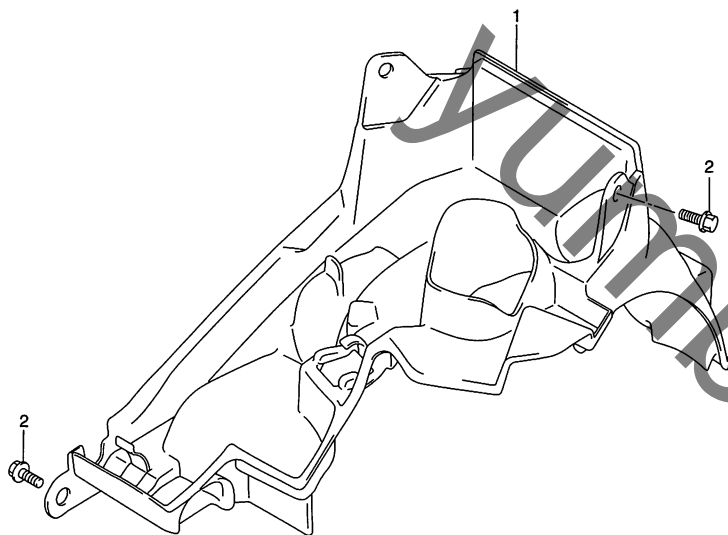


FIG.41

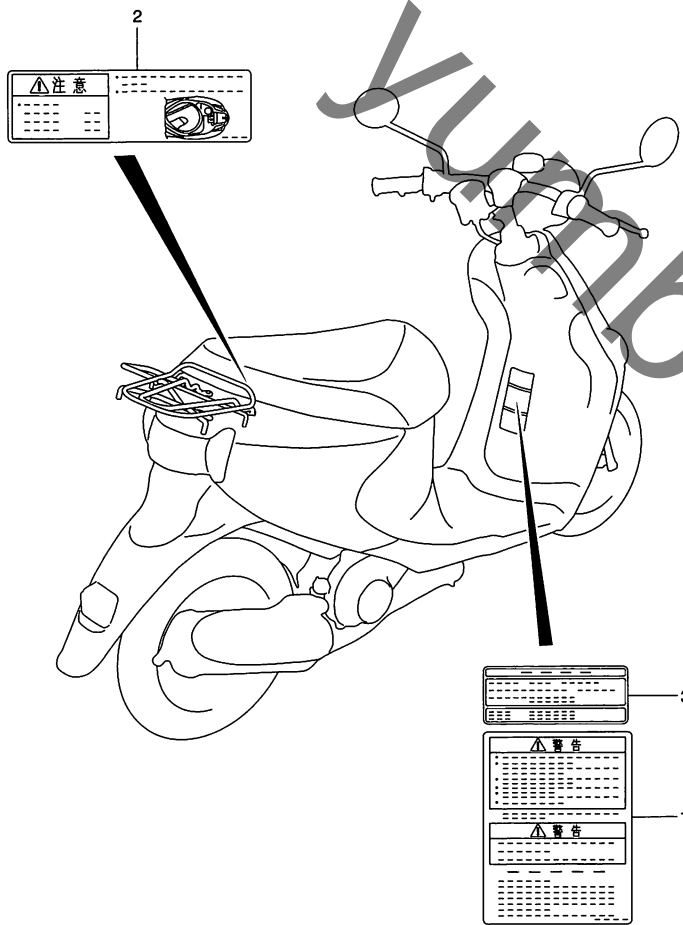


FIG.41 (1-D-15) ラベル

見出番号	品番	品名	使用個数	備考	標準 作業時間
1	68319-32GD0	ラベル,ウォーニング/スターティング	1		
2	68912-32GH0	ラベル,LORDINGキャパシティ	1		
3	68332-32G00	ラベル,タイヤインフォメーション	1		

4

FIG.42

FIG.42 (1-E-2) シート

見出番号	品番	品名	使用個数	備考	標準作業時間
1	45100-32G70-T6W	シートアッシ(ブラック)	1		0.2
2	45211-32G00	モールディング,シート	1		
3	45271-32G10	プレート,シートヒンジ	1		
4	03541-0516A	スクリュ	1		
5	45700-14FA2	ロックアッシ	1		0.2
6	01547-0610A	ボルト	2		
7	45280-32G10	ケーブル,シートロック	1		W0.6
8	09403-05406	クランプ	1		
9	09385-05004	スナップピン	1		

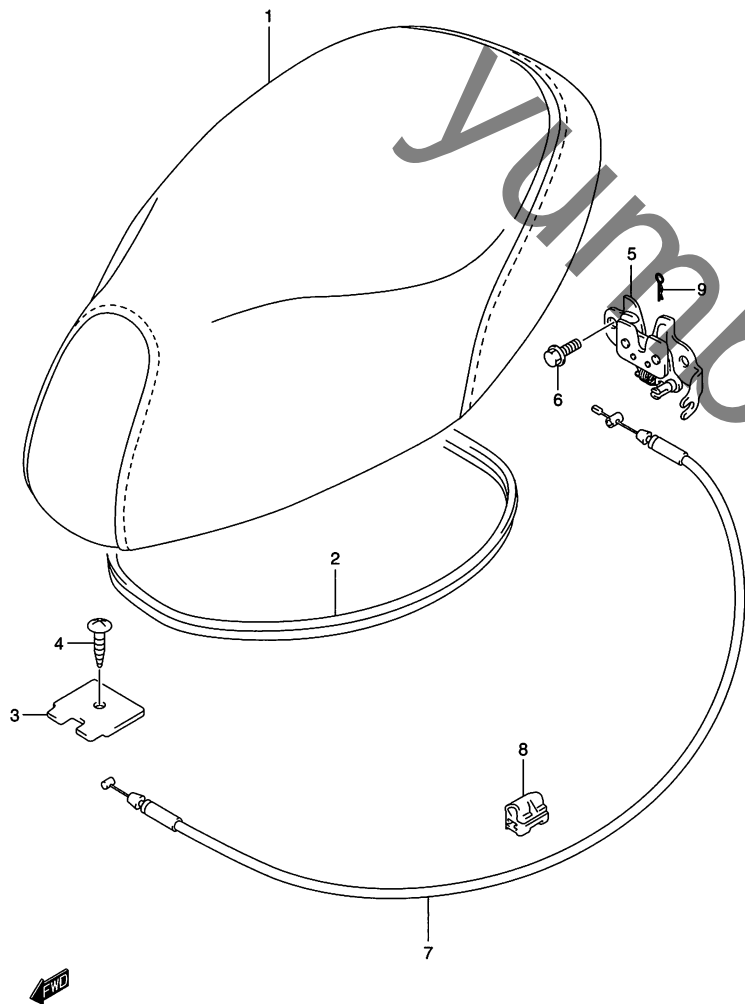


FIG.43

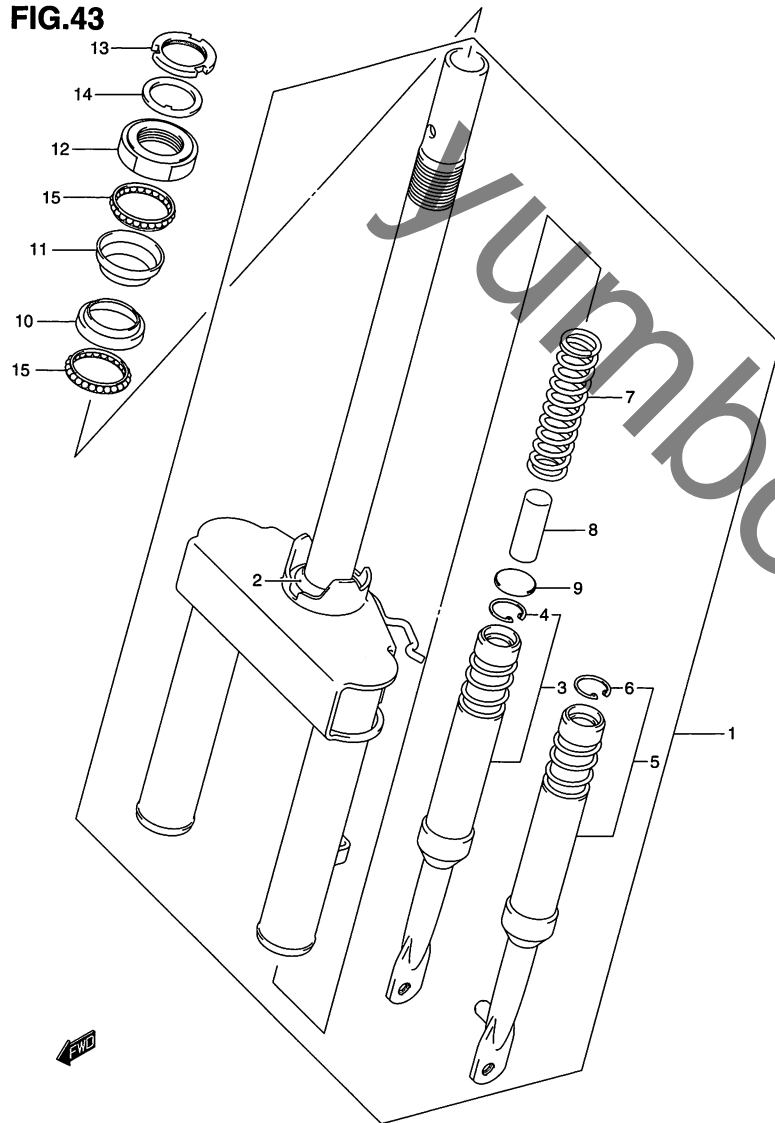


FIG.43 (1-E-3) フロント フォーク

見出番号	品番	品名	使用個数	備考	標準 作業時間
1	51100-33820	フォークセット,フロント	1		W1.0
2	51622-29C20	・レース,ステアリングアウトロー	1		1.0
3	51110-32G10	・チューブアッシ,フロントフォークロー, ライト	1		0.4 B(0.6)
4	09381-30003	・スナップリング	1		
5	51120-32G10	・チューブアッシ,フロントフォークロー, レフト	1		0.4 B(0.6)
6	09381-30003	・スナップリング	1		
7	51171-32G00	・スプリング,フロントフォーク	2		
8	51292-43E00	・ラバー,フロントフォーク,ストッパ	2		
9	09242-26002	・プラグ,OD:26	2		
10	51612-29C00	レース,ステアリングインナ,ロー	1		1.0
11	51611-16A00	レース,ステアリング,インナ,アップ	1		1.0
12	51621-32G00	レース,ステアリングアウト,アップ	1		1.0
13	51631-29C00	ナット,ステアリングST	1		
14	09166-26001	ワッシャ	1		
15	09269-25015	ベアリング,31.6X37.4X4.6	2		1.0DAI

FIG.44

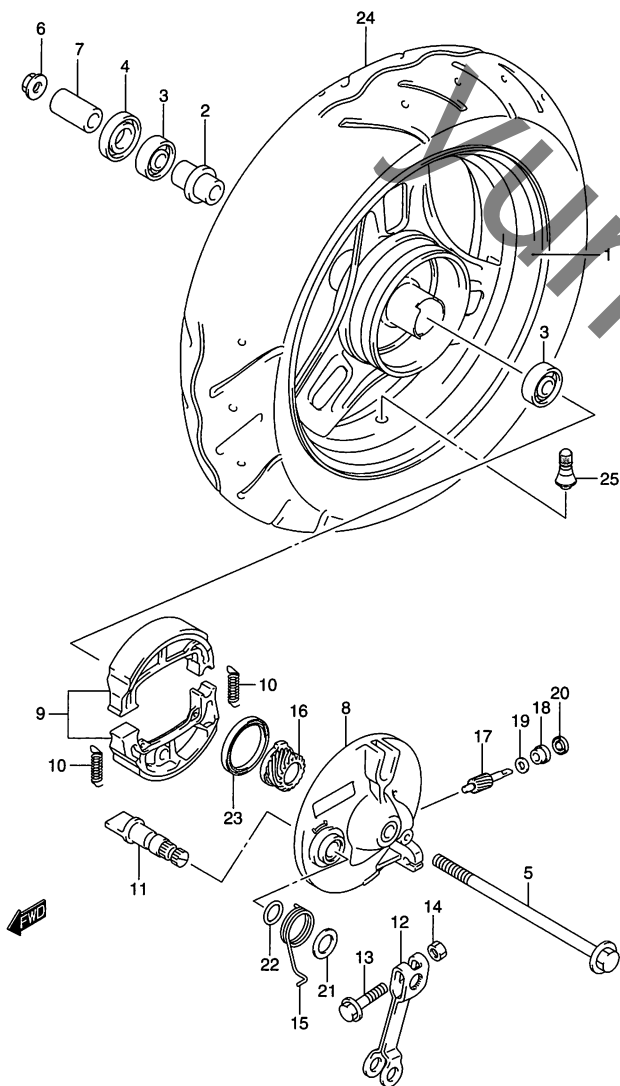
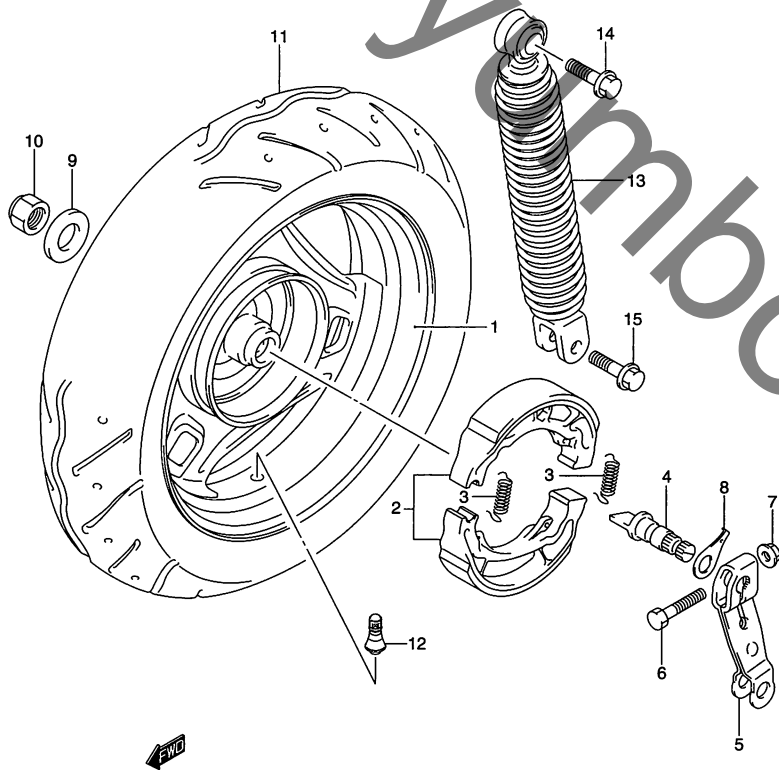


FIG.44 (1-E-4) フロントホイール

見出番号	品番	品名	使用個数	備考	標準作業時間
1	54140-32G00-019	ホイール,フロント(10X2.15)(ブラック)	1		0.5
2	54730-16A00	スペーサ,フロントホイールベアリング	1		
3	08113-62007	ベアリング	2		0.4DAI
4	09285-16002	オイルシール,16X30X8	1		0.2
5	54711-32G00	アクスル,フロント	1		
6	08319-3110A	ナット	1		
7	54741-36C10	スペーサ,フロントアクスル	1		
8	54210-35H10	パネル,フロントブレーキアンカ	1		0.4
9	54400-32820	シューセット,ブレーキ	1		W0.3
10	09443-07044	スプリング,L:37.8	2		
11	54441-39C00	カム,フロントブレーキ	1		0.3
12	54451-29C00	レバー,フロントブレーキカム	1		0.2
13	01550-0625A	ボルト	1		
14	08310-0006A	ナット	1		
15	54484-43E00	スプリング, フロントブレーキカムレバーリターン	1		
16	54611-35H00	ギヤ,スピードメータ(17T)	1		0.3
17	54621-35H00	ピニオン,スピードメータ(10T)	1		0.4
18	54632-03A00	ブッシュ,スピードメータピニオン	1		0.4
19	09160-06065	ワッシャ,6.2X9X0.3	1		
20	09289-06002	オイルシール,6X15X3	1		
21	09160-12011	ワッシャ,12.5X20X1	1		
22	09280-12012	リング,D:2.4,ID:11.8	1		
23	09285-34002	オイルシール,34X42X5	1		0.3
24	* 55110-32G00	タイヤ,80/90-1035J	1	80/90-10 35J MB38 B2 IRC	W0.4
25	* 43130-24A00	バルブアッシ,ホイールリム,TR412	1		W0.4

FIG.45

FIG.45 (1-E-5) リヤ ホイール



見出番号	品番	品名	使用個数	備考	標準作業時間
1	64140-41D10-019	ホイール,リヤ(10X2.15)(ブラック)	1		0.5
2	64400-32810	シューセット,ブレーキ	1		W0.3
3	55421-45F00	スプリング,リヤブレーキシュー	2		
4	64441-41D00	カム,リヤブレーキ	1		0.4
5	64451-02111	レバー,リヤブレーキカム	1		0.4
6	09100-06139	ボルト,6X31	1		
7	08316-1006A	ナット	1		
8	64492-17BA0	プレート,ブレーキライニングインジケータ	1		
9	09160-16039	ワッシャ,16.5X36X4	1		
10	09159-16020	ナット	1		
11	* 55110-32G00	タイヤ,80/90-1035J	1	80/90-10 35J MB38 B2 IRC	W0.5
12	* 43130-24A00	バルブアッシ,ホイールリム,TR412	1		
13	62100-32G10-019	アブソーパーアッシ,リヤショック(ブラック)	1		0.4
14	01550-1040A	ボルト	1	アッパ	
15	01550-1035A	ボルト	1	ロア	